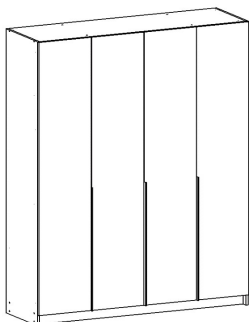


EAC

Босс Стандарт 180x220 шкаф распашной 4Д* Босс Стандарт 180x236 шкаф распашной 4Д*



*возможна модификация с разной высотой шкафа, а так же дополнение ящиками, стеллажами, антресолями.

*1800x530x2205h

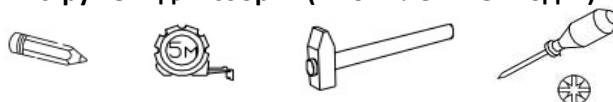
*1800x530x2365h

ФУРНИТУРА

*фурнитура может отличаться от представленной



Инструмент для сборки (в комплект не входит)



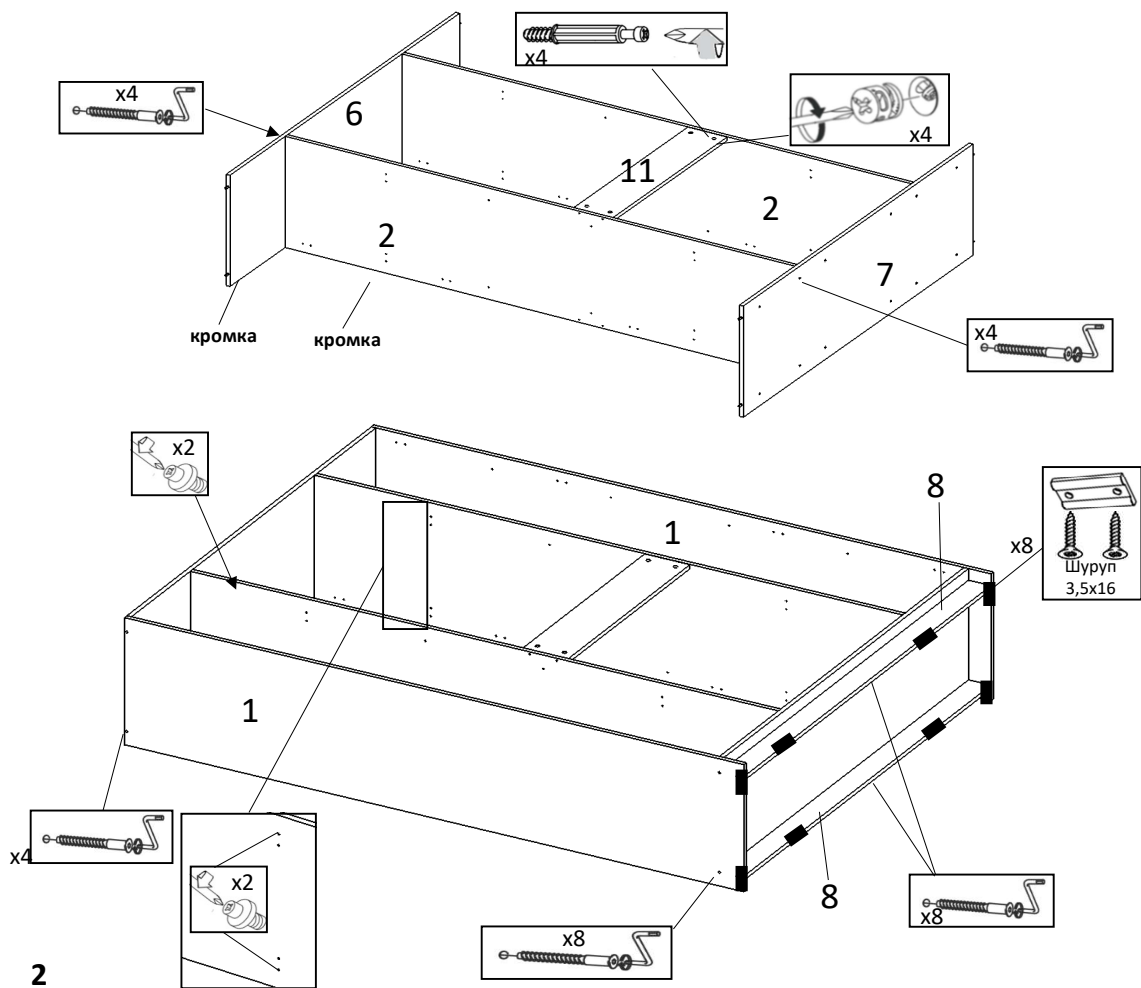
Важная информация:

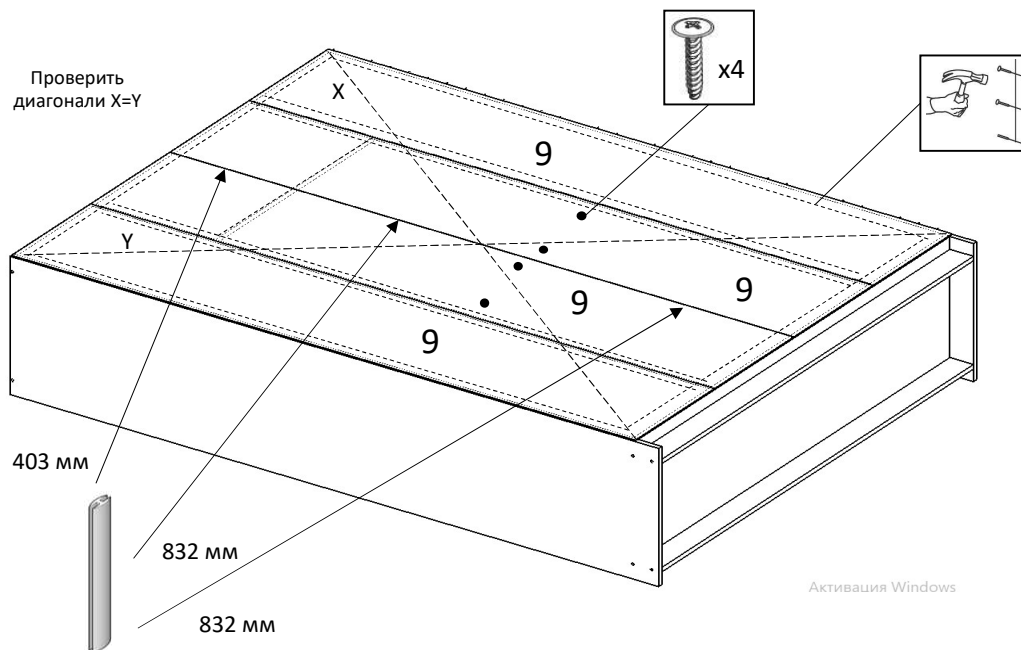
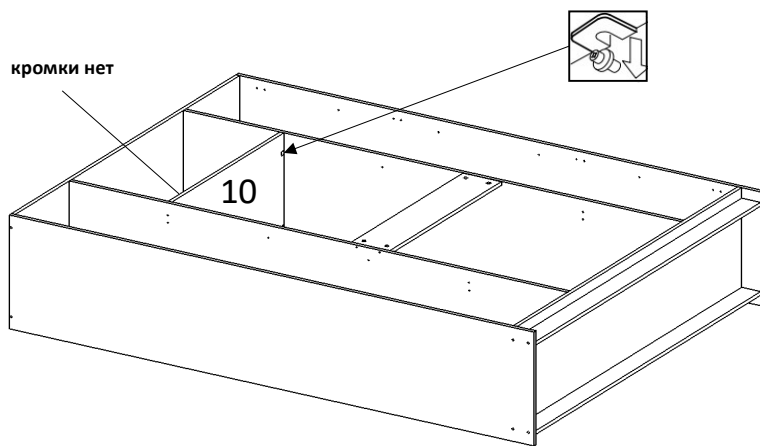
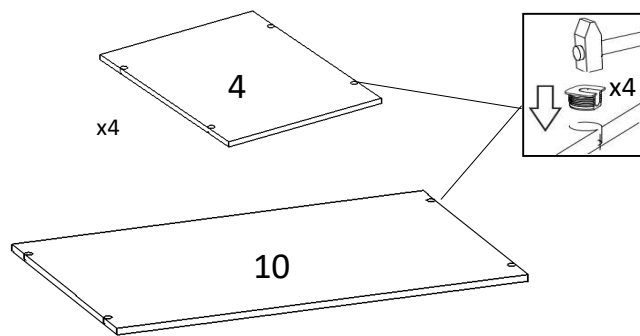
Во избежание нанесения царапин, сборку мебели необходимо выполнять на мягкой поверхности, например ковер.

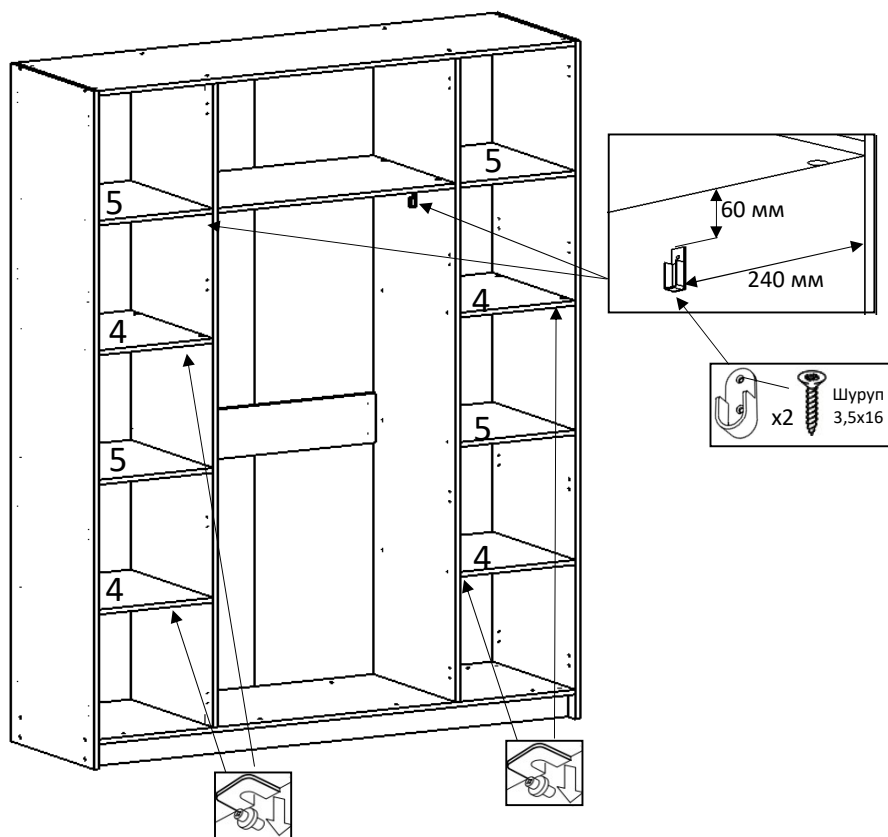
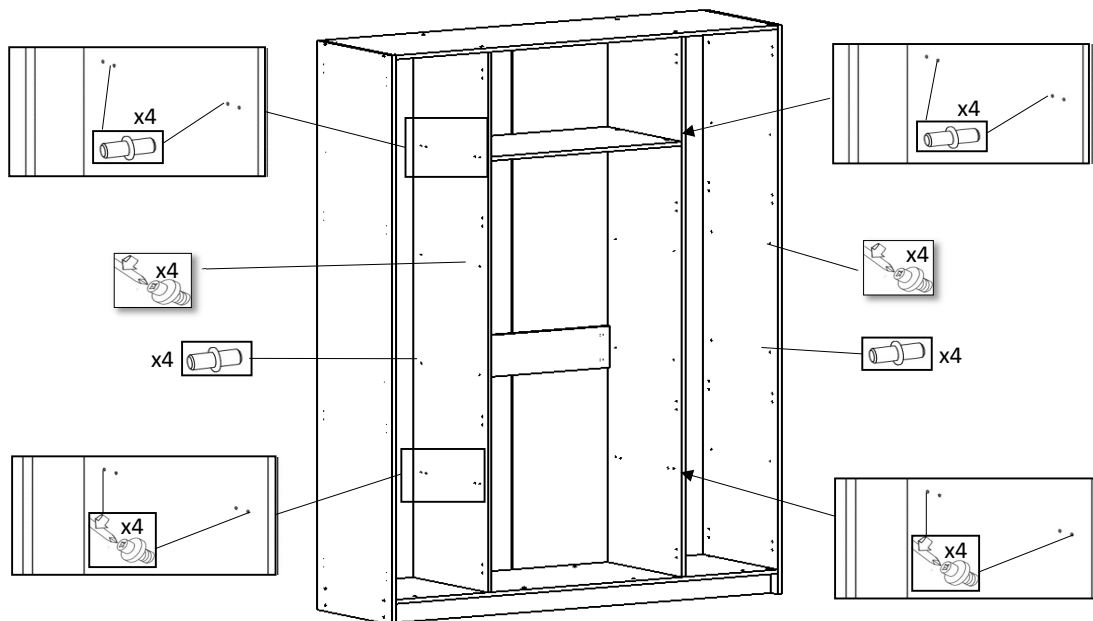
Фабрикой-изготовителем рекомендовано производить сборку крупногабаритной корпусной мебели в горизонтальном положении.

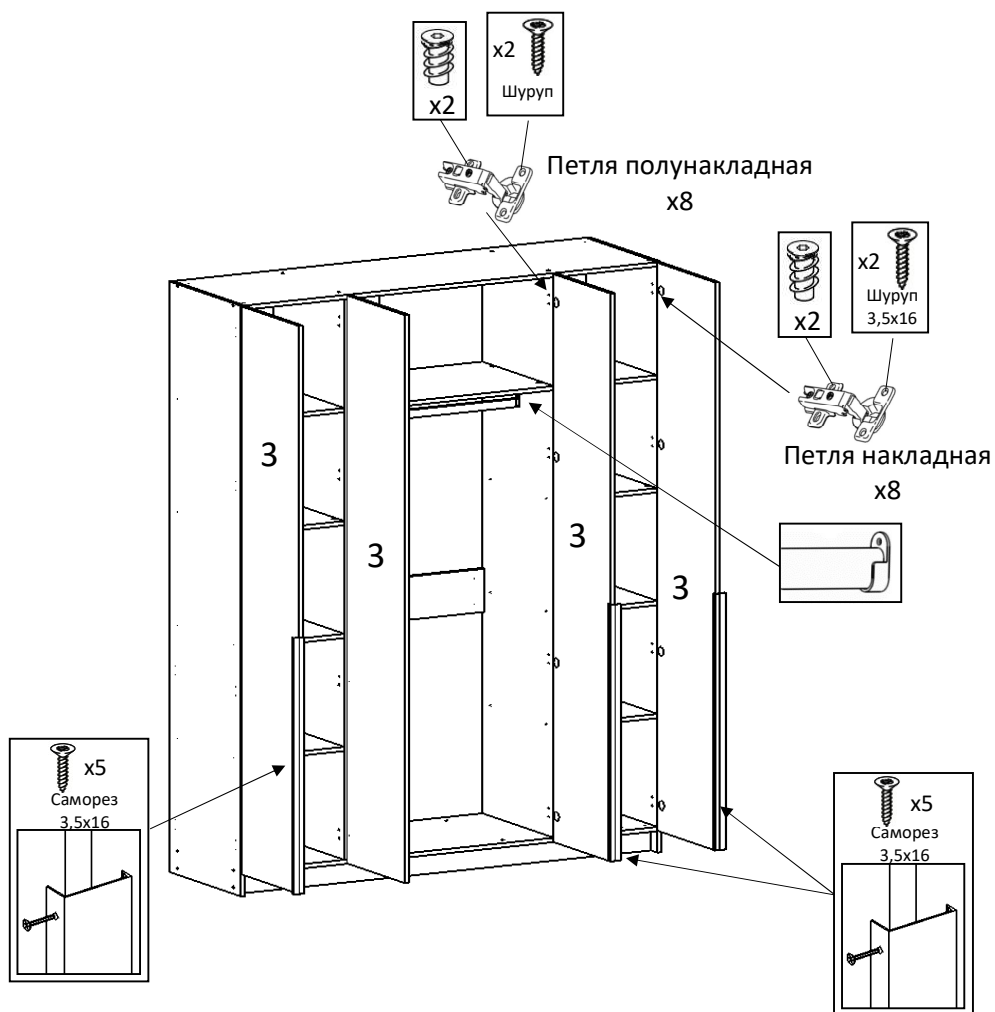
*Модификация 1800x530x2205h		
№	Босс Стандарт 180x220 шкаф распашной 4Д* состоит из	к-во
1	Шкаф 160; Шкаф 180 Пакет 1	1
2	Шкаф 90 фасады; Шкаф 180 фасады пакет 2	2
3	Босс Стандарт 180x220(236) Шкаф распашной Пакет 3	1

Список деталей						
№	Наименование	Материал	Длина	Ширина	Толщина	к-во
1	Шкаф распашной 220 Боковина	ЛДСП 16	2200	490	16	2
2	Шкаф распашной 220 Стойка	ЛДСП 16	2088	490	16	2
3	Шкаф распашной 220 Фасад 450	ЛДСП 16	2116	444	16	4
4	Шкаф распашной 220 Полка 450 Эксц	ЛДСП 16	490	425	16	4
5	Шкаф распашной 220 Полка 450 Вкл	ЛДСП 16	490	425	16	4
6	Шкаф распашной 180x220 Крышка	ЛДСП 16	1765	490	16	1
7	Шкаф распашной 180x220 Дно	ЛДСП 16	1765	490	16	1
8	Шкаф распашной 180x220 Цоколь	ЛДСП 16	1765	80	16	2
9	Шкаф распашной 220 450 Задняя Стенка	ХДФ 3	2114	447	3	4
10	Шкаф распашной 180x220 Полка Б Эксц	ЛДСП 16	883	490	16	1
11	Шкаф распашной 180x220 Вязка	ЛДСП 16	883	160	16	1







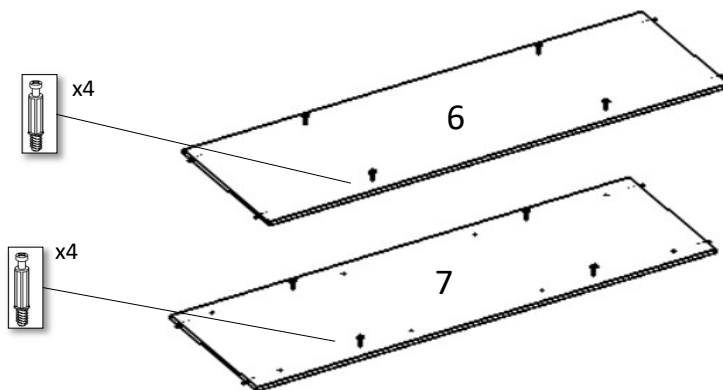
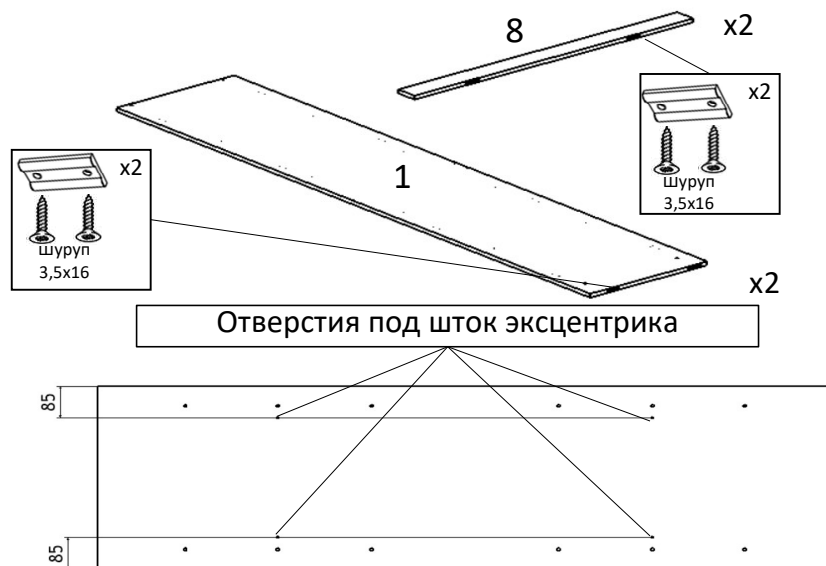


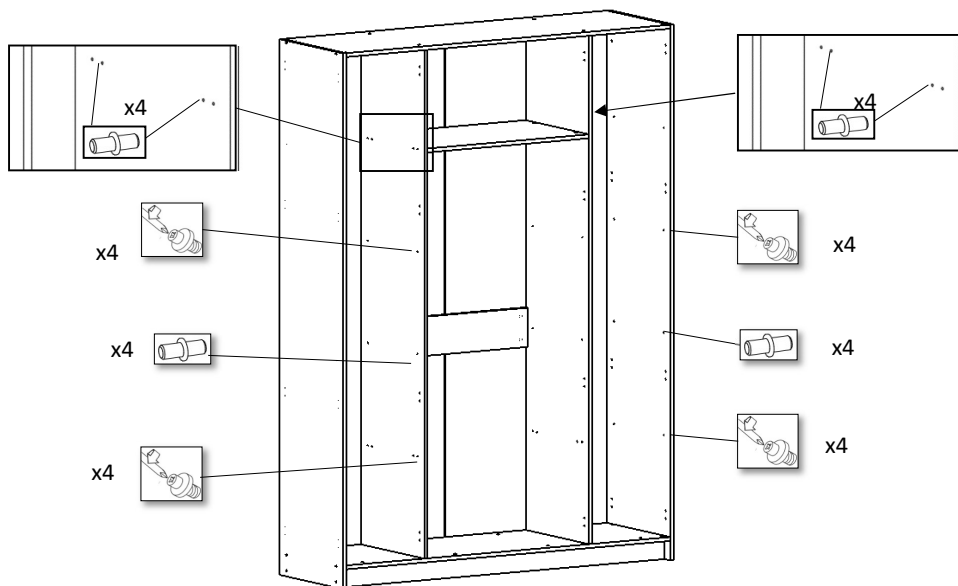
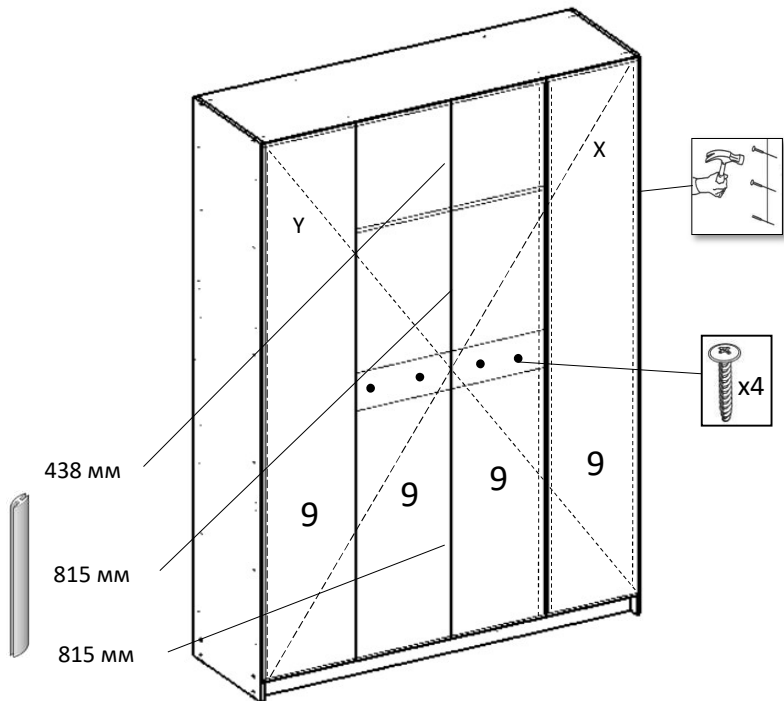
После сборки заглушить все видимые отверстия



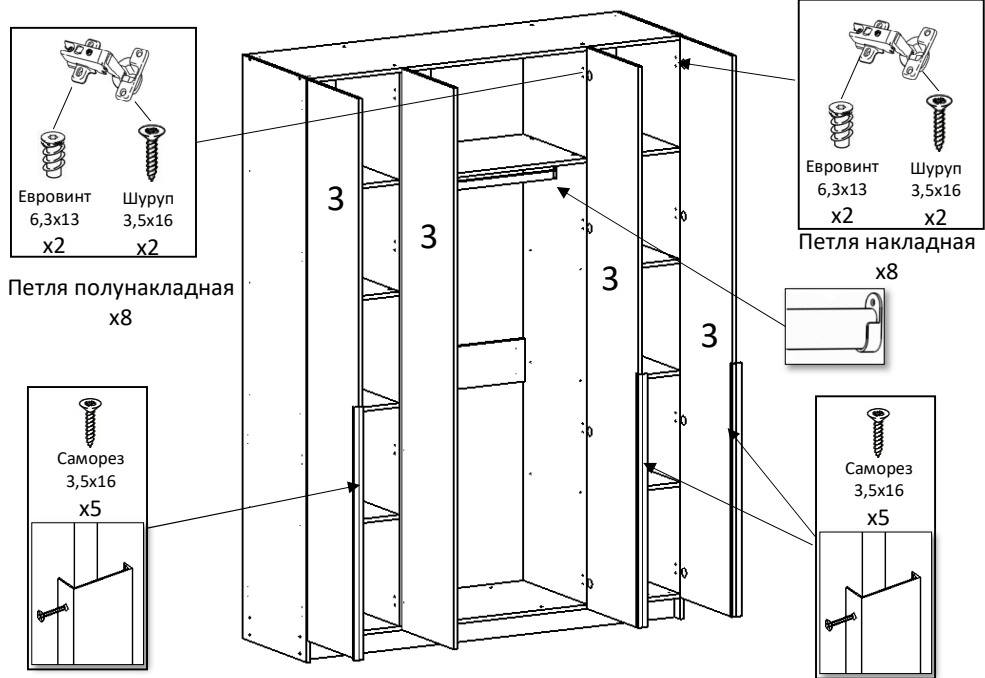
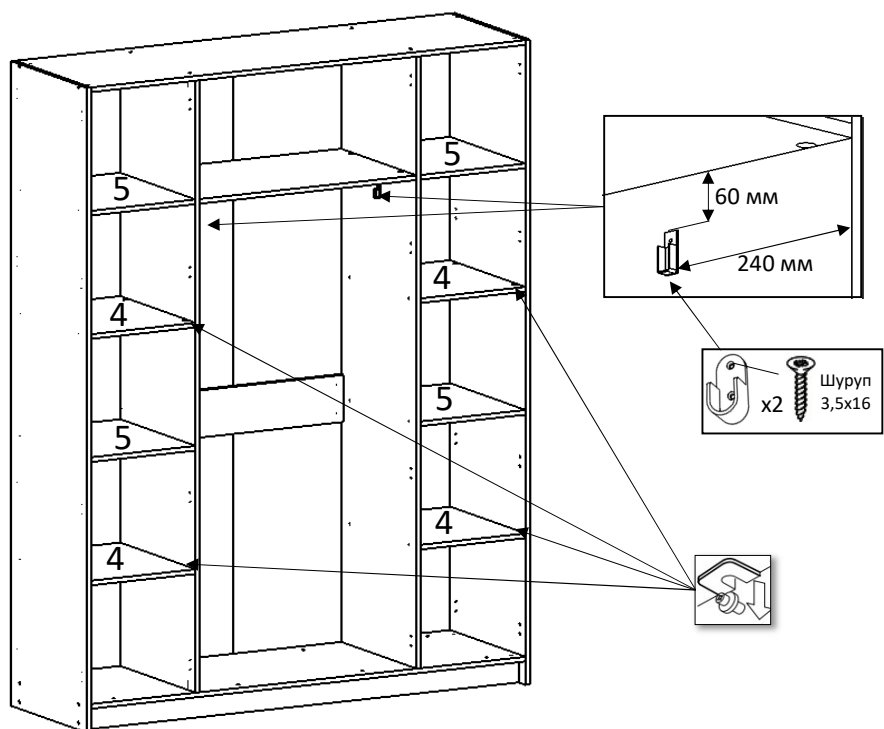
*Модификация 1800х530х2365h		
№	Босс Стандарт 180х236 шкаф распашной 4Д* состоит из	к-во
1	Шкаф 160х236; Шкаф 180х236 Пакет 1	1
2	Шкаф 90х236 фасады; Шкаф 180х236 фасады пакет 2	2
3	Босс Стандарт 180х220(236) Шкаф распашной Пакет 3	1

Список деталей						
№	Наименование	Материал	Длина	Ширина	толщина	к-во
1	Шкаф распашной 236 Боковина	ЛДСП 16	2360	490	16	2
2	Шкаф распашной 236 Стойка	ЛДСП 16	2248	490	16	2
3	Шкаф распашной 236 450 Фасад	ЛДСП 16	2326	444	16	4
4	Шкаф распашной 220 Полка 450 Эксц	ЛДСП 16	490	425	16	4
5	Шкаф распашной 220 Полка 450 Вкл	ЛДСП 16	490	425	16	4
6	Шкаф распашной 180х220 Крышка	ЛДСП 16	1765	490	16	1
7	Шкаф распашной 180х220 Дно	ЛДСП 16	1765	490	16	1
8	Шкаф распашной 180х220 Цоколь	ЛДСП 16	1765	80	16	2
9	Шкаф распашной 236 450 Задняя Стенка	ХДФ 3	2275	447	3	4
10	Шкаф распашной 180х220 Полка Б Эксц	ЛДСП 16	883	490	16	1
11	Шкаф распашной 180х220 Вязка	ЛДСП 16	883	160	16	1





8



После сборки заглушить все видимые отверстия



Гарантийный талон

Гарантийный талон передается покупателю вместе с изделием. Гарантийный талон должен храниться в течение всего гарантийного срока эксплуатации и в обязательном порядке предъявляться в момент обращения за гарантийным обслуживанием.

Правила эксплуатации и ухода за мебелью

1. Во избежание перекоса мебель рекомендуется устанавливать на ровные поверхности. Эксплуатировать в сухих, проветриваемых помещениях при температуре не менее 10 градусов.
2. Не следует устанавливать мебель близко к сырým, холодным стенам. Мебель должна быть защищена от прямого попадания солнечных лучей, не должна размещаться вблизи отопительных приборов. Если расстояние между боковой поверхностью нагревательного прибора и изделием мебели меньше 50 мм, рекомендуется использовать прокладку из теплоизоляционного материала.
3. В случае загрязнения поверхностей, облицованных синтетическим материалом, пропитанных термореактивными полимерами, рекомендуется протирать их мягкой влажной тканью, затем сухой.
4. В мебели, имеющей крепление болтами, винтами, шурупами и механизмы, при ослаблении соединений необходимо периодически подтягивать их.
5. Поверхности деталей мебели оберегать от попадания влаги, щелочей, ацетона, спирта и т.д., а также от механических повреждений. На поверхность мебели не следует ставить горячие предметы.

Условия транспортировки и хранения.

Мебель транспортируют всеми видами транспорта в крытых транспортных средствах, а также в контейнерах. В пределах одного населенного пункта мебель допускается перевозить открытым автотранспортом при условии предохранения ее от повреждения, загрязнения и атмосферных осадков. При транспортировании изделий в местах соприкосновения их друг с другом, с кузовом транспортных средств и связочными материалами должны быть мягкие прокладки, предохраняющие от механических повреждений. Погрузочно-разгрузочные работы при транспортировании мебельных пакетов должны осуществляться так, чтобы в результате данных работ мебельные пакеты не получили механических повреждений. Изготовитель за сохранность изделия в период транспортирования ответственности не несет. Изделия мебели должны храниться в крытых помещениях при температуре не менее +2 градуса и относительной влажности воздуха от 45-70%.

Гарантии изготовителя.

Мебель соответствует требованиям настоящего стандарта при соблюдении условий транспортирования, эксплуатации и хранения. Гарантийный срок эксплуатации изделий - 24 месяца. Гарантийный срок исчисляется со дня передачи мебели. Срок ремонта соответствует сроку, определенному в Законе о защите прав потребителя, и не превышает 45 дней. Производитель имеет право без предварительного уведомления вносить изменения в изделие, которые не ухудшают его технические характеристики, а являются результатом работ по усовершенствованию его конструкции или технологии производства.

Гарантийное обслуживание не производится в случае:

1. Истечение гарантийного срока.
2. При нарушении правил транспортировки и хранения.
3. В случае нарушения правил эксплуатации и ухода за мебелью.
4. При повреждении изделия или отдельных модулей в результате неправильной сборки.
5. Нанесение ущерба изделию вследствие обстоятельств непреодолимой силы (стихия, пожар, наводнение, несчастные случаи и т.д.).
6. При наличии следов постороннего вмешательства или ремонта.
7. При обнаружении следов воздействия жидкостей, химикатов, растворителей, а также повреждений животными, механических повреждений.
8. Неправильной трансформации моделей, повлекших повреждения.
9. Превышение допустимых нагрузок на механизм трансформации стола – 250 кг. равномерно распределенной по всей плоскости столешницы.
10. Использование изделий в производственных целях.
11. Нанесение ущерба изделию в результате внесения изменений в его конструкцию.

Недостатком мебели не являются:

1. Незначительная разнооттеночность цвета и отличие рисунка ламинированных поверхностей (декора);
2. Мелкие волосяные трещины возникшие в ходе эксплуатации;
3. Появление скрипа в процессе эксплуатации механизмов, петель или роликов дверей, а также тугого раскладывания механизмов, тугого открывания дверей или выдвижения ящиков не является дефектом и легко устраняется путем смазывания трущихся деталей и болтовых соединений машинным маслом или его аналогом (ИД-40, силиконовая смазка и т.д.);
4. Небольшие дефекты на скрытых поверхностях изделия, где они не видны и не портят внешний вид изделия.

ВНИМАНИЕ! Сохраняйте гарантийный талон в течение всего гарантийного срока!

Маркировочный ярлык

Наименование изготовителя: **ООО Король диванов**

Дата изготовления:

ТР ТС 025/2012

Наименование изделия: **Босс Стандарт 180x220
шкаф распашной 4Д***

Гарантийный срок: 24 месяца

ГОСТ 16371-2014

Срок службы: 10 лет



Шкаф 160; Шкаф 180 Пакет 1

Мебель бытовая, Мебель для хранения (корпусная)

ООО "Король диванов", 410531, Саратовская обл, г.о. город
Саратов, Клещевка с, Вольская ул, здание 1/12, строение 1
Россия 30.12.2025 | Гарантия 24 мес | Срок службы 10 л.

EAЭС N RU Д-РУ.РА08.В.28936/25

ГОСТ 16371-2014



Шкаф 90 фасады; Шкаф 180 фасады пакет 2

Мебель бытовая, Мебель для хранения (корпусная)

ООО "Король диванов", 410531, Саратовская обл, г.о. город
Саратов, Клещевка с, Вольская ул, здание 1/12, строение 1
Россия 30.12.2025 | Гарантия 24 мес | Срок службы 10 л.

EAЭС N RU Д-РУ.РА08.В.28936/25

ГОСТ 16371-2014



Босс Стандарт 180x220(236) Шкаф распашной Пакет 3

Мебель бытовая, Мебель для хранения (корпусная)

ООО "Король диванов", 410531, Саратовская обл, г.о. город
Саратов, Клещевка с, Вольская ул, здание 1/12, строение 1
Россия 30.12.2025 | Гарантия 24 мес | Срок службы 10 л.

EAЭС N RU Д-РУ.РА08.В.28958/25

ГОСТ 16371-2014



Маркировочный ярлык

Наименование изготовителя: ООО Король диванов

Дата изготовления:

ТР ТС 025/2012

Наименование изделия:

**Босс Стандарт 180х236
шкаф распашной 4Д***

Гарантийный срок: 24 месяца

Срок службы: 10 лет

ГОСТ 16371-2014



Шкаф 160х236; Шкаф 180х236 Пакет 1

Мебель бытовая, Мебель для хранения (корпусная)

ООО "Король диванов", 410531, Саратовская обл, г.о. город
Саратов, Клещевка с, Вольская ул, здание 1/12, строение 1
Россия 30.12.2025 | Гарантия 24 мес | Срок службы 10 л.

EAЭС N RU Д-РУ.РА08.В.28936/25

ГОСТ 16371-2014



Шкаф 90х236 фасады; Шкаф 180х236 фасады пакет 2

Мебель бытовая, Мебель для хранения (корпусная)

ООО "Король диванов", 410531, Саратовская обл, г.о. город
Саратов, Клещевка с, Вольская ул, здание 1/12, строение 1
Россия 30.12.2025 | Гарантия 24 мес | Срок службы 10 л.

EAЭС N RU Д-РУ.РА08.В.28936/25

ГОСТ 16371-2014



Босс Стандарт 180х220(236) Шкаф распашной Пакет 3

Мебель бытовая, Мебель для хранения (корпусная)

ООО "Король диванов", 410531, Саратовская обл, г.о. город
Саратов, Клещевка с, Вольская ул, здание 1/12, строение 1
Россия 30.12.2025 | Гарантия 24 мес | Срок службы 10 л.

EAЭС N RU Д-РУ.РА08.В.28958/25

ГОСТ 16371-2014

