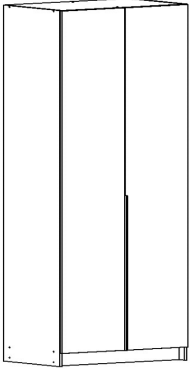


EAC

Босс Стандарт 90x220 шкаф распашной 2Д* Босс Стандарт 90x236 шкаф распашной 2Д*



*возможна модификация с разной высотой шкафа, а так же дополнение ящиками, стеллажами, антресолями.

***900x530x2205h**

ФУРНИТУРА

*фурнитура может отличаться от представленной



Евровинт
6,3x50



Евровинт
6,3x13
x16



Шуруп
3,5x16
x32



Саморез
3,5x16
x7



Полкодержатель
x8



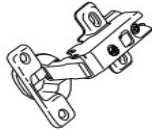
Гвоздь
X100



Ключ под
евровинт



Подпятник
x6



Петля
x8



Заглушка для
отверстий
x58



Заглушка
евровинта
x20



Шток
полкодержателя
x12



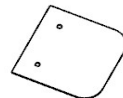
Держатель
штанги
x2



Штанга
420 мм
x1



Клин
выравнивающий
x2



Ручка -
вкладыш
x1



Ручка
торцевая
x1



Полкодержатель
x12



Эксцентрик
x8



Шток эксцентрика
x8

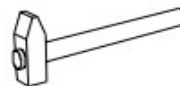


Заглушка эксцентрика
x8



Шуруп 4,2x16
с прессшайбой
x2

Инструмент для сборки (в комплект не входит)



Важная информация:

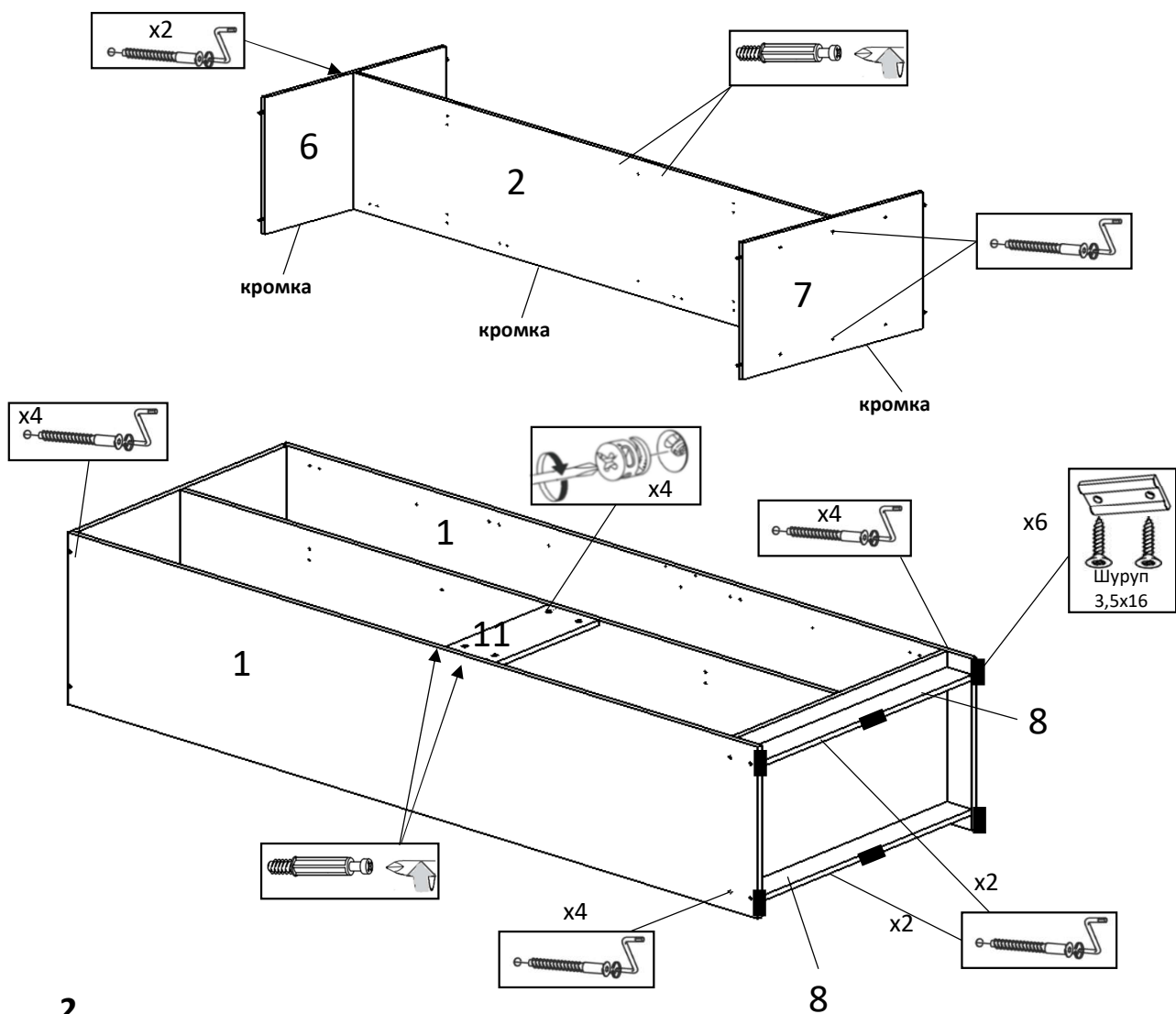
Во избежание нанесения царапин, сборку мебели необходимо выполнять на мягкой поверхности, например ковер.

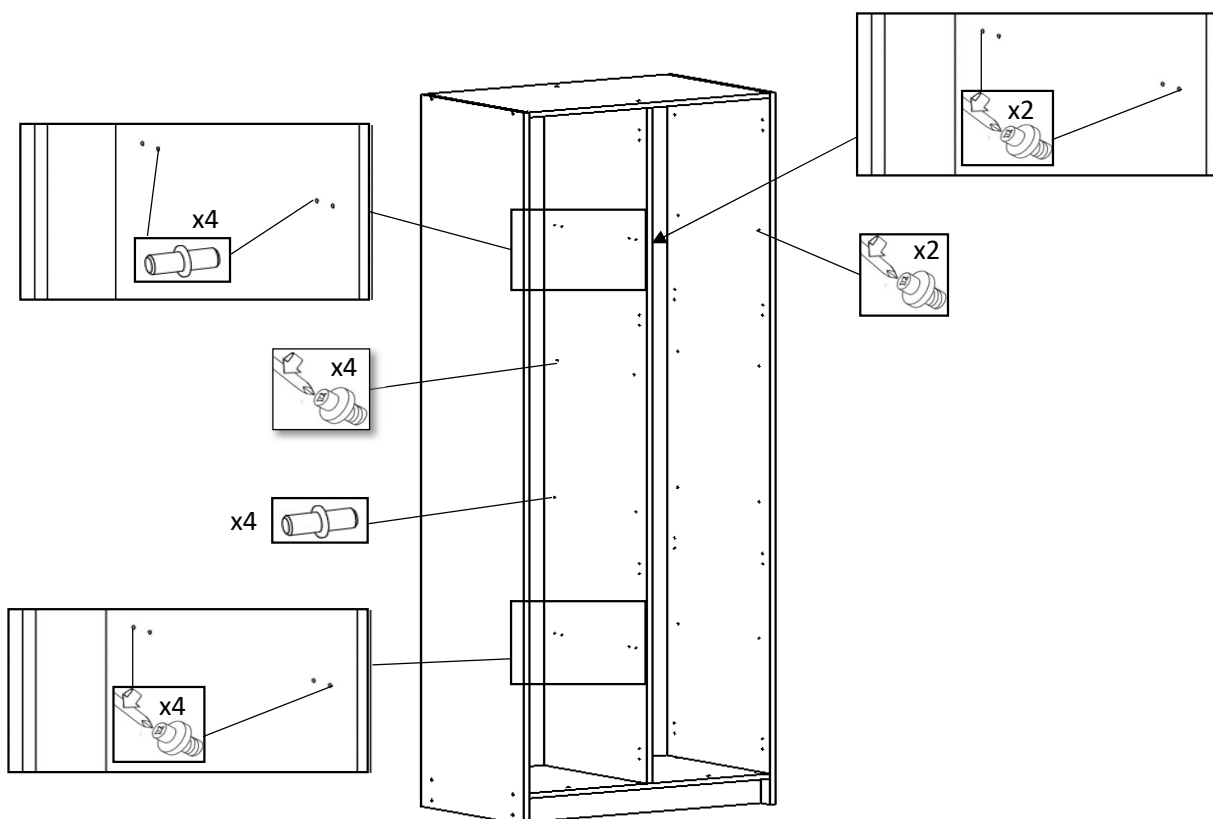
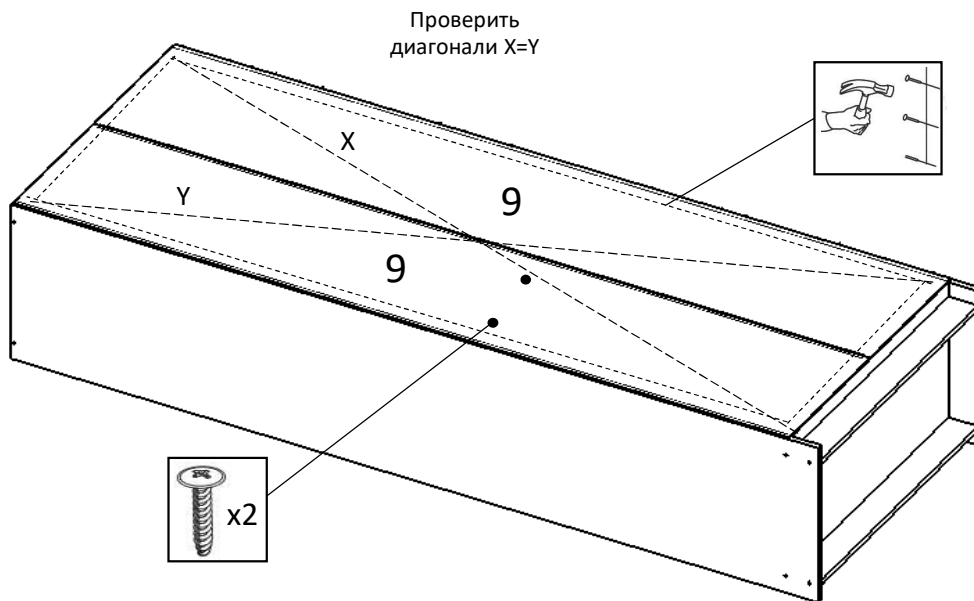
Фабрикой-изготовителем рекомендовано производить сборку крупногабаритной корпусной мебели в горизонтальном положении.

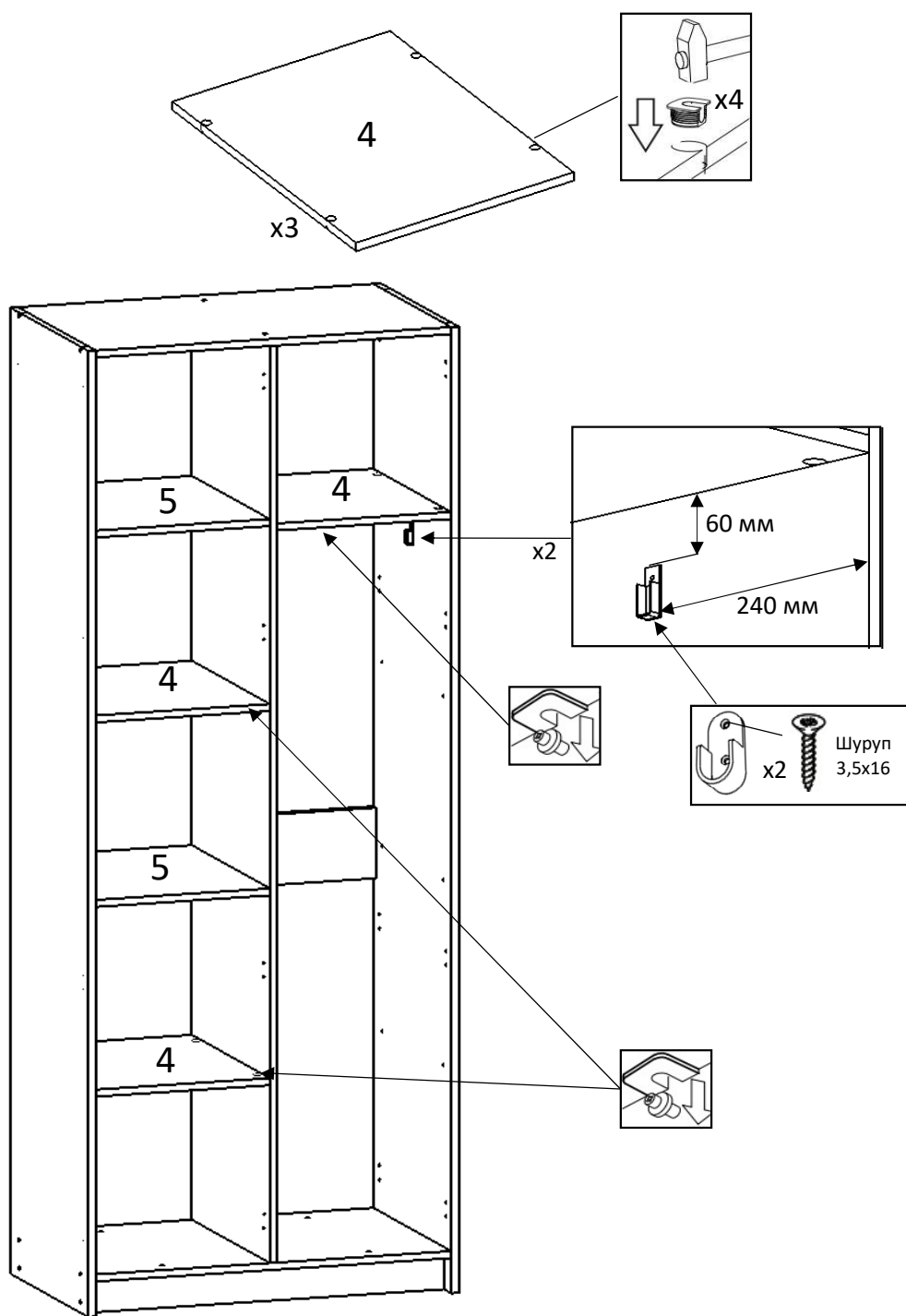
*Модификация 900x530x2205h		
№	Босс Стандарт 90x220 шкаф распашной 2Д* состоит из	К-во
1	Шкаф 80; Шкаф 90; Шкаф 120; Шкаф 135 Пакет 1	1
2	Шкаф 90 фасады; Шкаф 180 фасады пакет 2	1
3	Босс Стандарт 90x220(236) Шкаф распашной Пакет 3	1

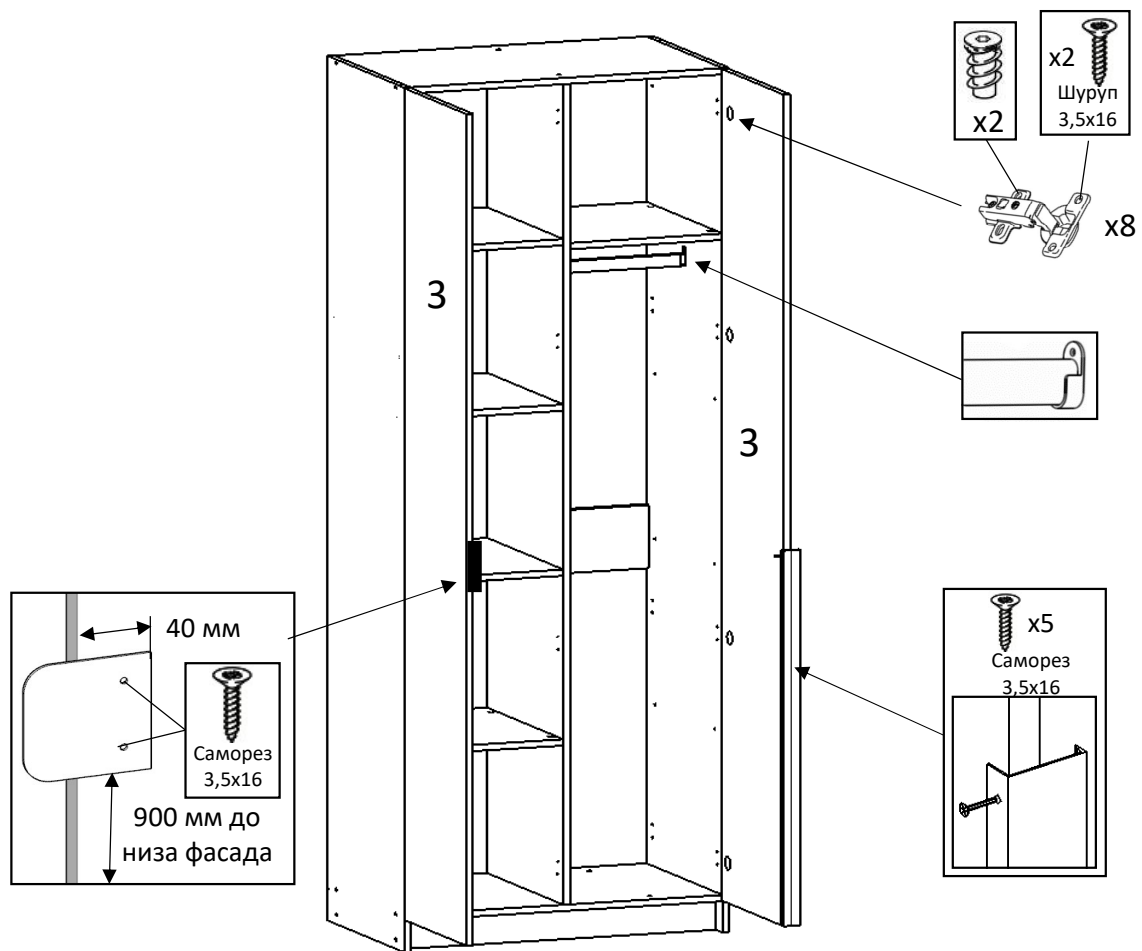
Список деталей						
№	Наименование	Материал	Длина	Ширина	Толщина	к-во
1	Шкаф распашной 220 Боковина	ЛДСП 16	2200	490	16	2
2	Шкаф распашной 220 Стойка	ЛДСП 16	2088	490	16	1
3	Шкаф распашной 220 Фасад 450	ЛДСП 16	2116	444	16	2
4	Шкаф распашной 220 Полка 450 Эксц	ЛДСП 16	490	425	16	3
5	Шкаф распашной 220 Полка 450 Вкл	ЛДСП 16	490	425	16	2
6	Шкаф распашной 90x220 Крышка	ЛДСП 16	866	490	16	1
7	Шкаф распашной 90x220 Дно	ЛДСП 16	866	490	16	1
8	Шкаф распашной 90x220 Цоколь	ЛДСП 16	866	80	16	2
9	Шкаф распашной 220 450 Задняя Стенка	ХДФ 3	2114	447	3	2
11	Шкаф распашной 90x220 Вязка	ЛДСП 16	425	160	16	1

Шкаф можно собрать на левую или правую сторону.







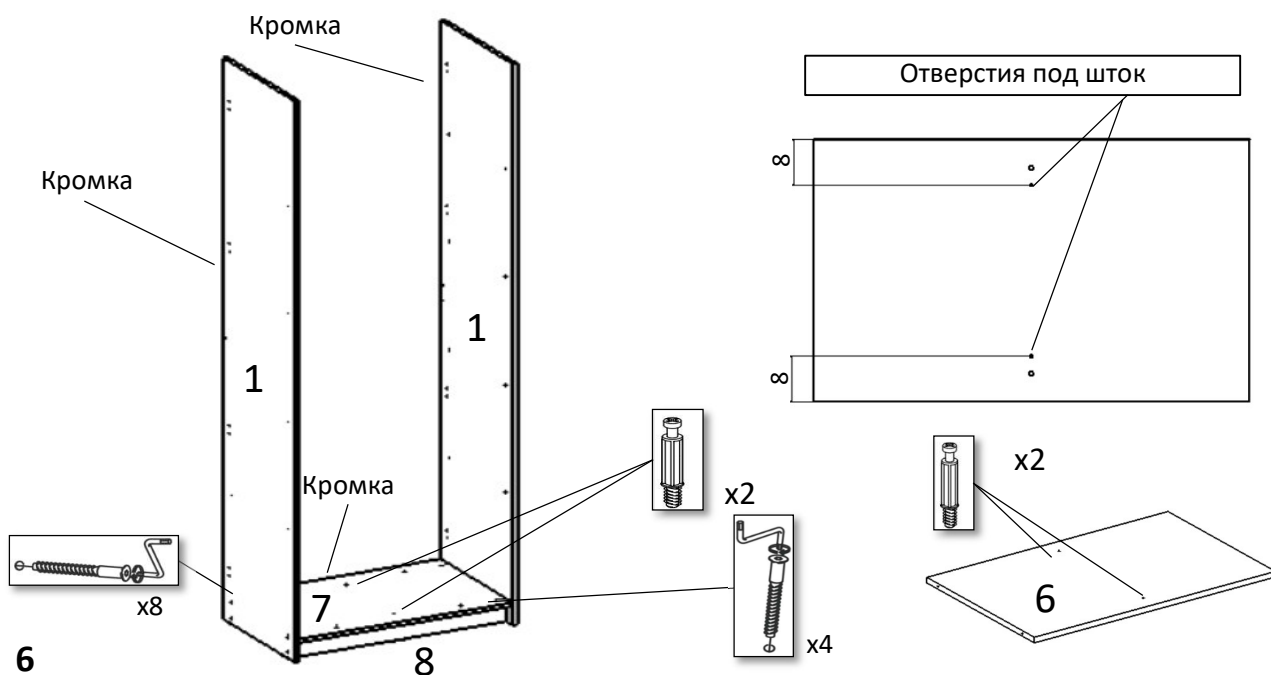
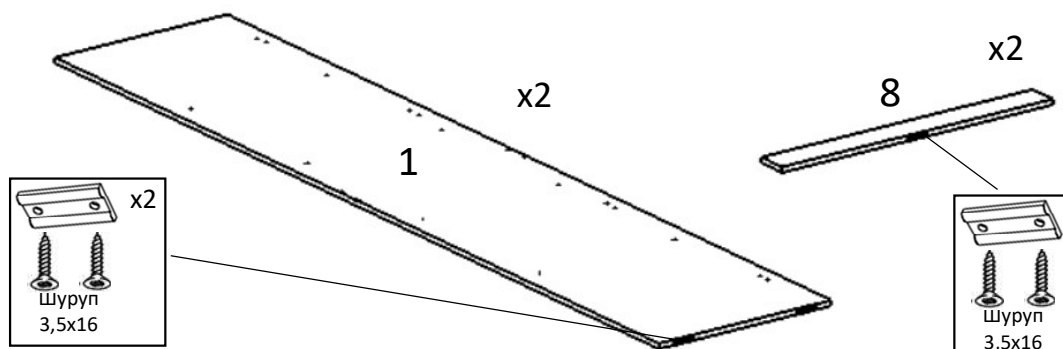


После сборки заглушить все видимые отверстия

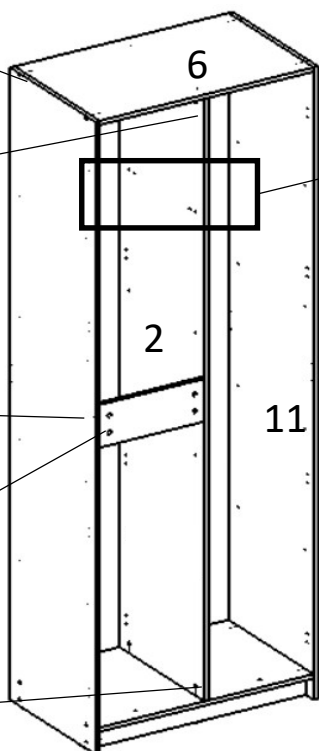
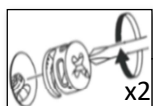
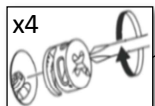
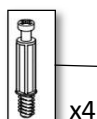
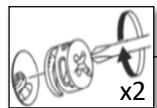
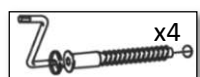


*Модификация 900х530х2365h		
№	Босс Стандарт 90х236 шкаф распашной 2Д* состоит из	К-ВО
1	Шкаф 80х236; Шкаф 90х236; Шкаф 120х236; Шкаф 135х236 Пакет 1	1
2	Шкаф 90х236 фасады; Шкаф 180х236 фасады пакет 2	1
3	Босс Стандарт 90х220(236) Шкаф распашной Пакет 3	1

Список деталей						
№	Наименование	Материал	Длина	Ширина	толщина	к-во
1	Шкаф распашной 236 Боковина	ЛДСП 16	2360	490	16	2
2	Шкаф распашной 236 Стойка	ЛДСП 16	2248	490	16	1
3	Шкаф распашной 236 450 Фасад	ЛДСП 16	2326	444	16	2
4	Шкаф распашной 220 Полка 450 Эксц	ЛДСП 16	490	425	16	3
5	Шкаф распашной 220 Полка 450 Вкл	ЛДСП 16	490	425	16	2
6	Шкаф распашной 90х220 Крышка	ЛДСП 16	866	490	16	1
7	Шкаф распашной 90х220 Дно	ЛДСП 16	866	490	16	1
8	Шкаф распашной 90х220 Цоколь	ЛДСП 16	866	80	16	2
9	Шкаф распашной 236 450 Задняя Стенка	ХДФ 3	2275	447	3	2
11	Шкаф распашной 90х220 Вязка	ЛДСП 16	425	160	16	1

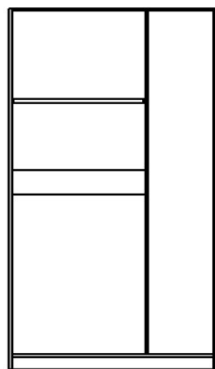


Шкаф можно собрать на левую или правую сторону.

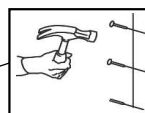
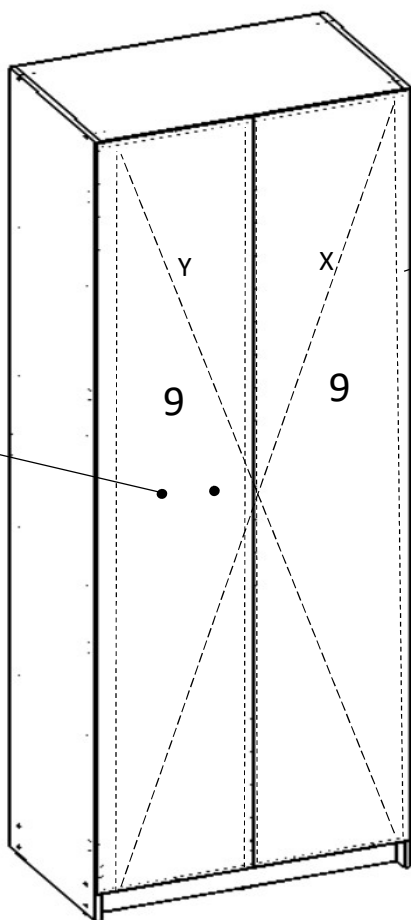


Верх стойки определяется двойными отверстиями под

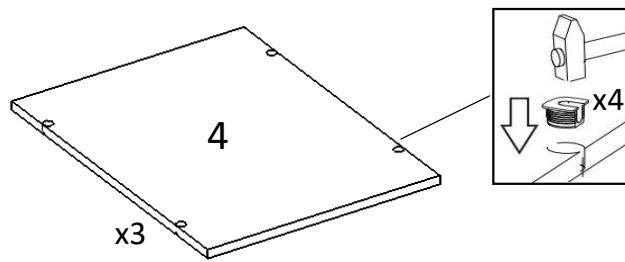
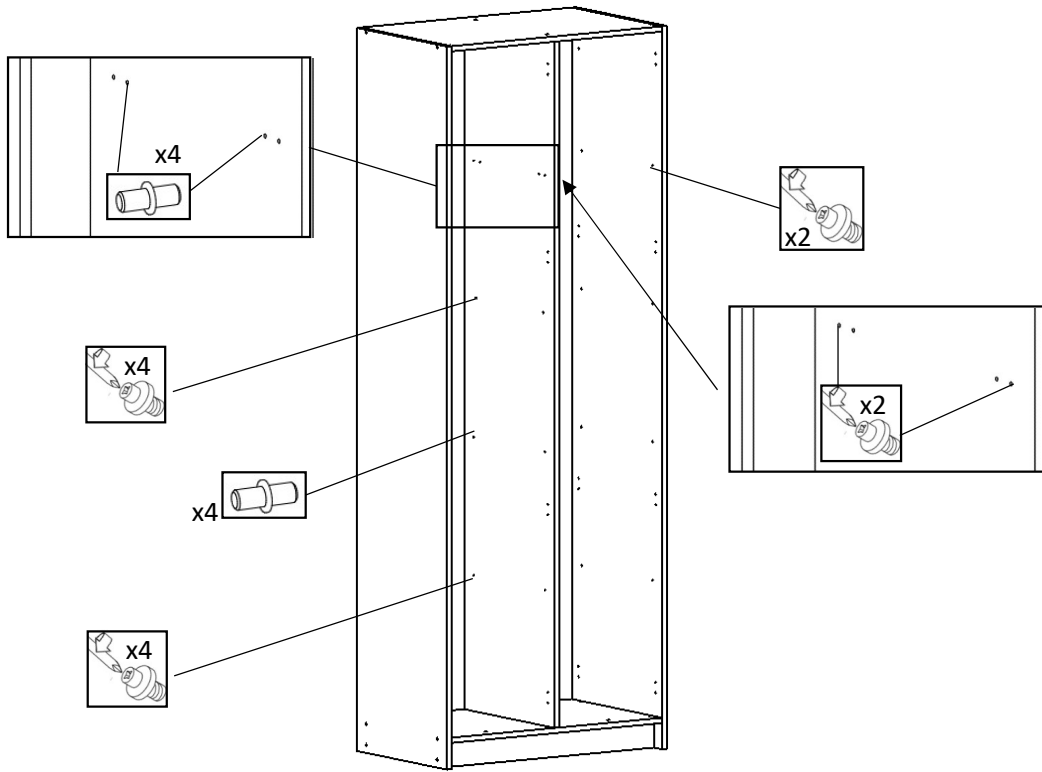
Вязка (дет. 8) устанавливается со стороны, где планируется установить штангу для вешалок

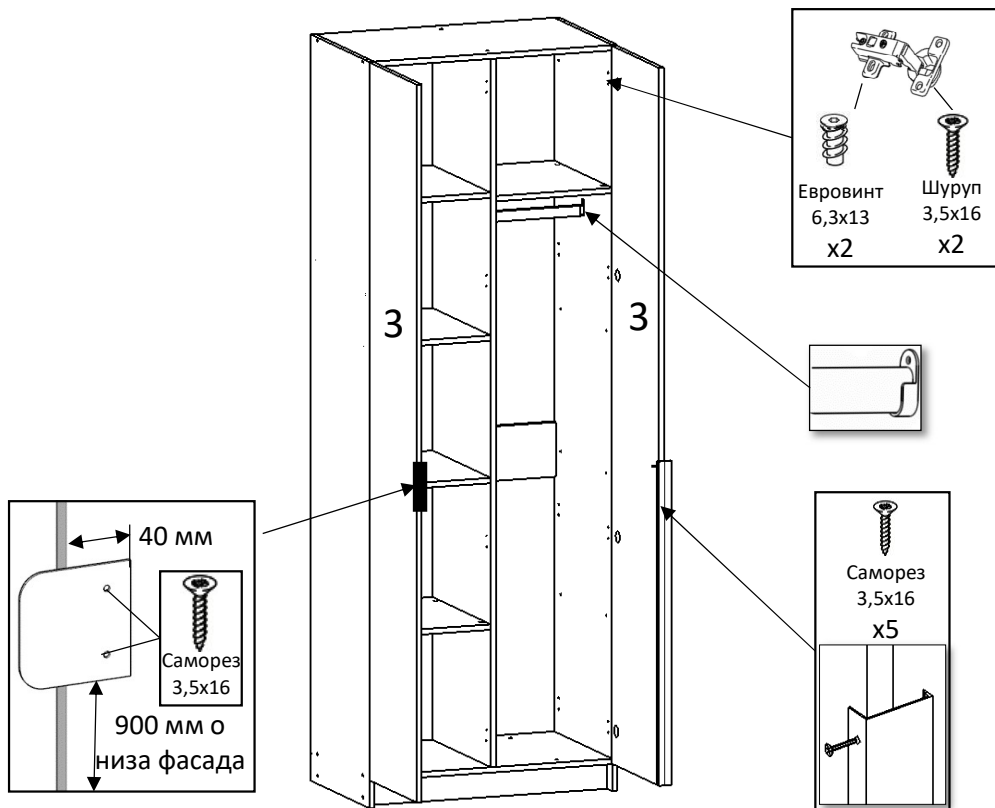
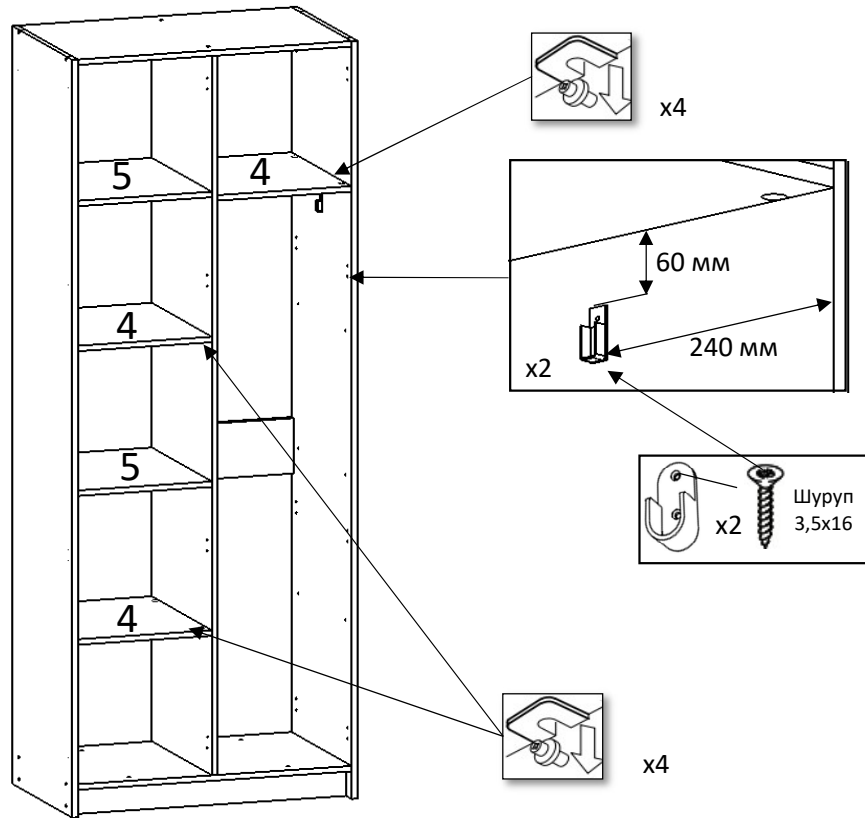


x2



Проверить диагонали $X=Y$





После сборки заглушить все видимые отверстия



Гарантийный талон

Гарантийный талон передается покупателю вместе с изделием. Гарантийный талон должен храниться в течение всего гарантийного срока эксплуатации и в обязательном порядке предъявляться в момент обращения за гарантийным обслуживанием.

Правила эксплуатации и ухода за мебелью

1. Во избежание перекоса мебель рекомендуется устанавливать на ровные поверхности. Эксплуатировать в сухих, проветриваемых помещениях при температуре не менее 10 градусов.
2. Не следует устанавливать мебель близко к сырým, холодным стенам. Мебель должна быть защищена от прямого попадания солнечных лучей, не должна размещаться вблизи отопительных приборов. Если расстояние между боковой поверхностью нагревательного прибора и изделием мебели меньше 50 мм, рекомендуется использовать прокладку из теплоизоляционного материала.
3. В случае загрязнения поверхностей, облицованных синтетическим материалом, пропитанных термореактивными полимерами, рекомендуется протирать их мягкой влажной тканью, затем сухой.
4. В мебели, имеющей крепление болтами, винтами, шурупами и механизмы, при ослаблении соединений необходимо периодически подтягивать их.
5. Поверхности деталей мебели оберегать от попадания влаги, щелочей, ацетона, спирта и т.д., а также от механических повреждений. На поверхность мебели не следует ставить горячие предметы.

Условия транспортировки и хранения.

Мебель транспортируют всеми видами транспорта в крытых транспортных средствах, а также в контейнерах. В пределах одного населенного пункта мебель допускается перевозить открытым автотранспортом при условии предохранения ее от повреждения, загрязнения и атмосферных осадков. При транспортировании изделий в местах соприкосновений их друг с другом, с кузовом транспортных средств и связочными материалами должны быть мягкие прокладки, предохраняющие от механических повреждений. Погрузочно-разгрузочные работы при транспортировании мебельных пакетов должны осуществляться так, чтобы в результате данных работ мебельные пакеты не получили механических повреждений. Изготовитель за сохранность изделия в период транспортирования ответственности не несет. Изделия мебели должны храниться в крытых помещениях при температуре не менее +2 градуса и относительной влажности воздуха от 45-70%.

Гарантии изготовителя.

Мебель соответствует требованиям настоящего стандарта при соблюдении условий транспортирования, эксплуатации и хранения. Гарантийный срок эксплуатации изделий - 24 месяца. Гарантийный срок исчисляется со дня передачи мебели. Срок ремонта соответствует сроку, определенному в Законе о защите прав потребителя, и не превышает 45 дней. Производитель имеет право без предварительного уведомления вносить изменения в изделие, которые не ухудшают его технические характеристики, а являются результатом работ по усовершенствованию его конструкции или технологии производства.

Гарантийное обслуживание не производится в случае:

1. Истечение гарантийного срока.
2. При нарушении правил транспортировки и хранения.
3. В случае нарушения правил эксплуатации и ухода за мебелью.
4. При повреждении изделия или отдельных модулей в результате неправильной сборки.
5. Нанесение ущерба изделию вследствие обстоятельств непреодолимой силы (стихия, пожар, наводнение, несчастные случаи и т.д.).
6. При наличии следов постороннего вмешательства или ремонта.
7. При обнаружении следов воздействия жидкостей, химикатов, растворителей, а также повреждений животными, механических повреждений.
8. Неправильной трансформации моделей, повлекших повреждения.
9. Превышение допустимых нагрузок на механизм трансформации стола – 250 кг. равномерно распределенной по всей плоскости столешницы.
10. Использование изделий в производственных целях.
11. Нанесение ущерба изделию в результате внесения изменений в его конструкцию.

Недостатком мебели не являются:

1. Незначительная разнооттеночность цвета и отличие рисунка ламинированных поверхностей (декора);
2. Мелкие волосяные трещины возникшие в ходе эксплуатации
3. Появление скрипа в процессе эксплуатации механизмов, петель или роликов дверей, а также тугое раскладывание механизма, тугое открывание дверей или выдвигание ящиков не является дефектом и легко устраняется путем смазывания трущихся деталей и болтовых соединений машинным маслом или его аналогами (WD-40, силиконовая смазка и т.д.)
4. Небольшие дефекты на скрытых поверхностях изделия, где они не видны и не портят внешний вид изделия.

ВНИМАНИЕ! Сохраняйте гарантийный талон в течение всего гарантийного срока!

Маркировочный ярлык

Наименование изготовителя: **ООО Король диванов**

Дата изготовления:

ТР ТС 025/2012

Наименование изделия: **Босс Стандарт 90x220
шкаф распашной 2Д***

Гарантийный срок: 24 месяца

ГОСТ 16371-2014

Срок службы: 10 лет



Шкаф 80; Шкаф 90; Шкаф 120; Шкаф 135

Пакет 1

Мебель бытовая, Мебель для хранения (корпусная)

ООО "Король диванов", 410531, Саратовская обл, г.о. город
Саратов, Клещевка с, Вольская ул, здание 1/12, строение 1
Россия 30.12.2025 | Гарантия 24 мес | Срок службы 10 л.

EAЭС N RU Д-RU.PA08.B.28936/25

ГОСТ 16371-2014



Шкаф 90 фасады; Шкаф 180 фасады пакет 2

Мебель бытовая, Мебель для хранения (корпусная)

ООО "Король диванов", 410531, Саратовская обл, г.о. город
Саратов, Клещевка с, Вольская ул, здание 1/12, строение 1
Россия 30.12.2025 | Гарантия 24 мес | Срок службы 10 л.

EAЭС N RU Д-RU.PA08.B.28936/25

ГОСТ 16371-2014



Босс Стандарт 90x220(236) Шкаф распашной

Пакет 3

Мебель бытовая, Мебель для хранения (корпусная)

ООО "Король диванов", 410531, Саратовская обл, г.о. город
Саратов, Клещевка с, Вольская ул, здание 1/12, строение 1
Россия 30.12.2025 | Гарантия 24 мес | Срок службы 10 л.

EAЭС N RU Д-RU.PA08.B.28958/25

ГОСТ 16371-2014



Маркировочный ярлык

Наименование изготовителя: **ООО Король диванов**

Дата изготовления:

ТР ТС 025/2012

Наименование изделия:

**Босс Стандарт 90х236
шкаф распашной 2Д***

Гарантийный срок: 24 месяца

ГОСТ 16371-2014

Срок службы: 10 лет



Шкаф 80х236; Шкаф 90х236; Шкаф 120х236;
Шкаф 135х236 Пакет 1

Мебель бытовая, Мебель для хранения (корпусная)

ООО "Король диванов", 410531, Саратовская обл, г.о. город
Саратов, Клещевка с, Вольская ул, здание 1/12, строение 1
Россия 30.12.2025 | Гарантия 24 мес | Срок службы 10 л.

EAЭС N RU Д-RU.PA08.B.28936/25

ГОСТ 16371-2014



Шкаф 90х236 фасады; Шкаф 180х236 фасады
пакет 2

Мебель бытовая, Мебель для хранения (корпусная)

ООО "Король диванов", 410531, Саратовская обл, г.о. город
Саратов, Клещевка с, Вольская ул, здание 1/12, строение 1
Россия 30.12.2025 | Гарантия 24 мес | Срок службы 10 л.

EAЭС N RU Д-RU.PA08.B.28936/25

ГОСТ 16371-2014



Босс Стандарт 90х220(236) Шкаф распашной
Пакет 3

Мебель бытовая, Мебель для хранения (корпусная)

ООО "Король диванов", 410531, Саратовская обл, г.о. город
Саратов, Клещевка с, Вольская ул, здание 1/12, строение 1
Россия 30.12.2025 | Гарантия 24 мес | Срок службы 10 л.

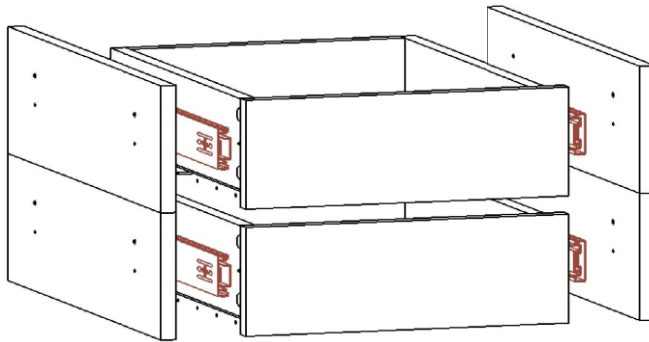
EAЭС N RU Д-RU.PA08.B.28958/25

ГОСТ 16371-2014



EAC

**450 Ящики
(компл 2 шт.)**



425x490x280h

ФУРНИТУРА

*фурнитура может отличаться от представленной



**Евровинт
6,3x50
x8**



**Полкодержатель
x4**



**Заглушка
эксцентрика
x8**



**Заглушка
евровинта
x8**



или
**Ключ под
евровинт**



**Шариковые
направляющие
450 мм
x2**



**Шуруп
3,5x16
x24**



**Шуруп
3,5x30
x8**



**Гвоздь
x40**



**Эксцентрик
x8**



**Шток
эксцентрика
x8**

Инструмент для сборки (в комплект не входит)



Важная информация:

Во избежание нанесения царапин, сборку мебели необходимо выполнять на мягкой поверхности, например ковер.

Фабрикой-изготовителем рекомендовано производить сборку крупногабаритной корпусной мебели в горизонтальном положении.

Список деталей						
№	Наименование	Материал	Длина	Ширина	Толщина	к-во
1	Стойка Ящиков	ЛДСП 16	490	140	16	4
2	Боковина Ящиков	ЛДСП 16	450	100	16	4
3	Фасад Ящиков	ЛДСП 16	387	120	16	2
4	Задник Ящиков	ЛДСП 16	335	100	16	2
5	Дно Ящиков	ХДФ 3	446	363	3	2

Порядок монтажа шариковых направляющих полного выдвижения

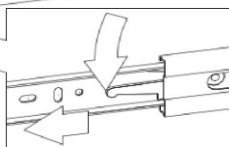
1. Выдвиньте направляющую на полную длину.



2. Отодвиньте фиксирующий рычаг с внутренней стороны направляющей.



3. Отделите ответную часть направляющей от основной.

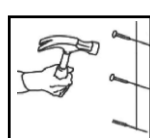
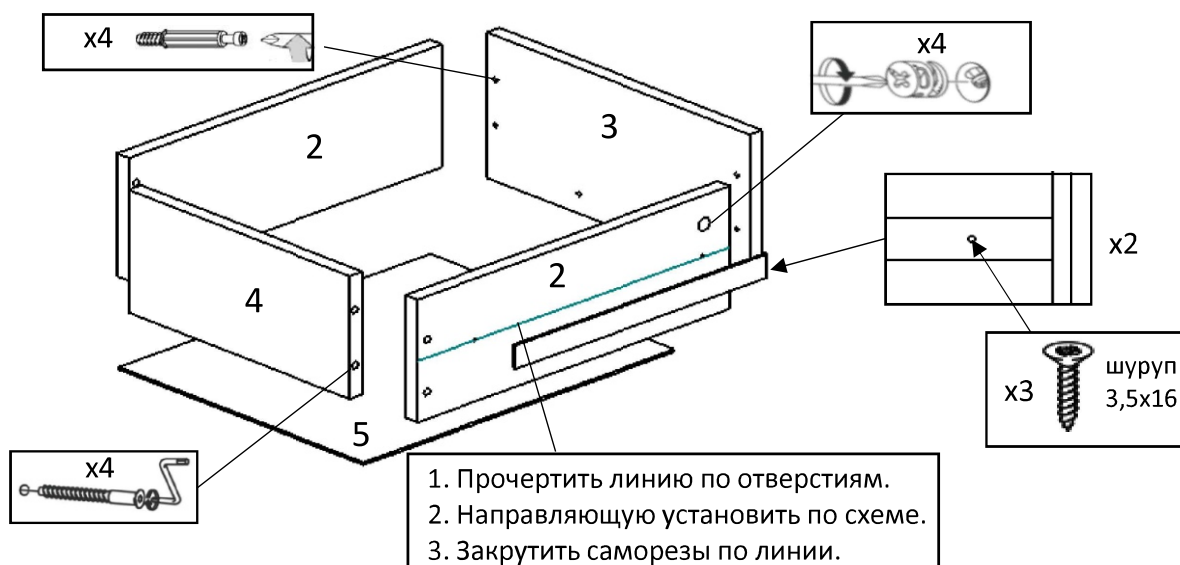


4. Части направляющих крепят независимо друг от друга, но соблюдая взаимную ориентацию.

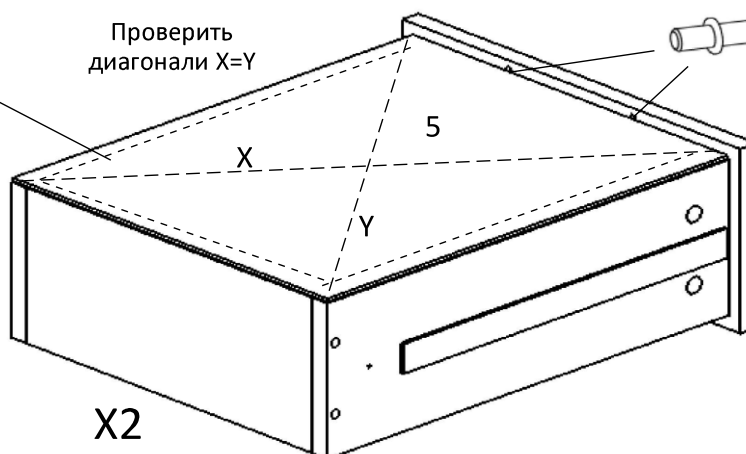
Ответная часть крепится к выдвижной части мебели при помощи саморезов 3,5x16



5. Сборочные единицы мебели с закрепленными на них частями шариковых направляющих совмещаются вместе и задвигаются до характерного щелчка.



Проверить диагонали $X=Y$



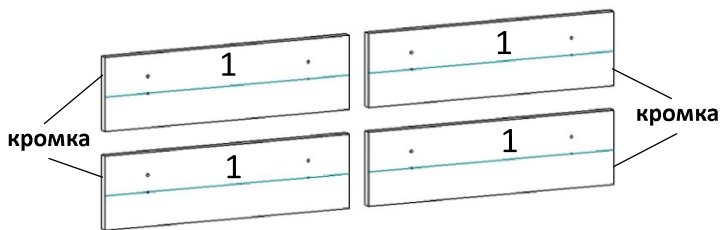
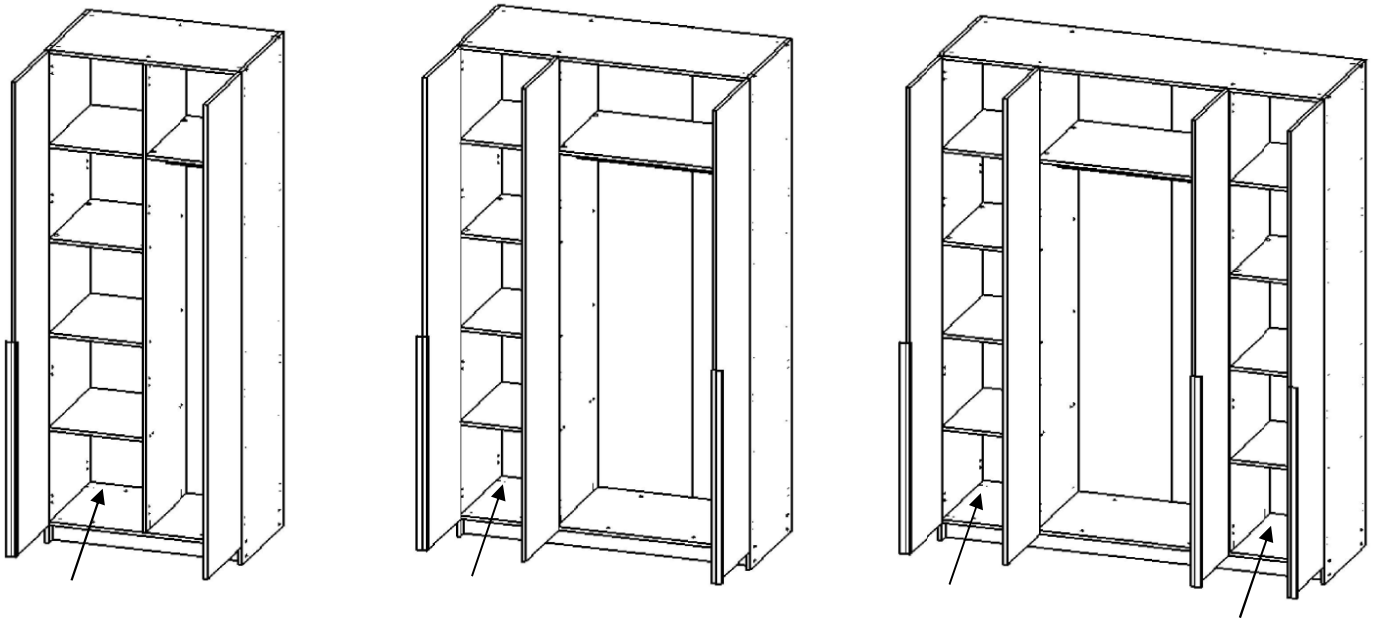
X2



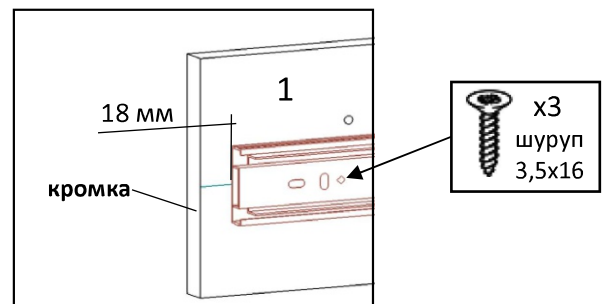
После сборки заглушить все видимые отверстия



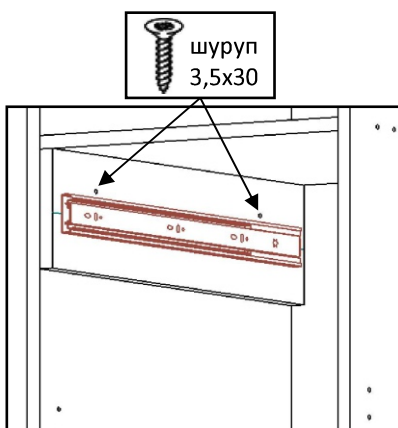
Установка ящиков.



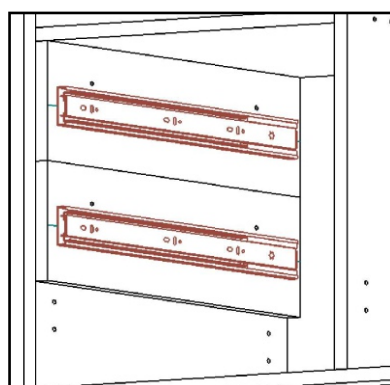
На детали 1 начертить линию по отверстиям 3 мм как показано на схеме.



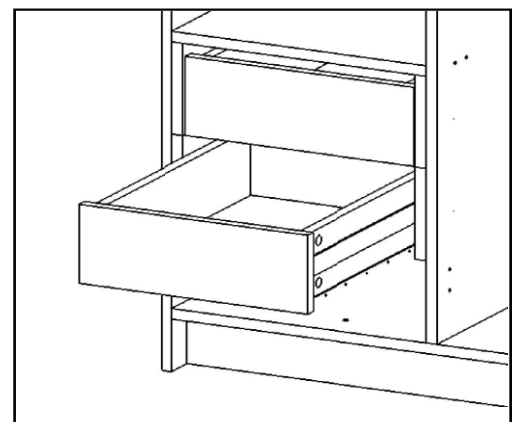
От стороны с кромкой отступить 18 мм до направляющей, закрутить шурупы в отверстия направляющей по линии на детали 1.



Подвести деталь 1 до задней стенки шкафа и полки шкафа, как на схеме, закрепить шурупами 3,5x30 к боковине или стойке шкафа.



Аналогично установить вторую деталь 1, и две детали с противоположной стороны.



Установить ящики.

Гарантийный талон

Гарантийный талон передается покупателю вместе с изделием. Гарантийный талон должен храниться в течение всего гарантийного срока эксплуатации и в обязательном порядке предъявляться в момент обращения за гарантийным обслуживанием.

Правила эксплуатации и ухода за мебелью

- Во избежание перекоса мебель рекомендуется устанавливать на ровные поверхности. Эксплуатировать в сухих, проветриваемых помещениях при температуре не менее 10 градусов.
- Не следует устанавливать мебель близко к сырью, холодным стенам. Мебель должна быть защищена от прямого попадания солнечных лучей, не должна размещаться близко отопительных приборов. Если расстояние между боковой поверхностью нагревательного прибора и изделием мебели меньше 50 мм, рекомендуется установить теплоизоляционного материала.
- В случае загрязнения поверхностей, облицовочных синтетических материалов, пропитанных термобезвредными полимерами, рекомендуется протирать их мягкой влажной тканью, затем сухой.
- В мебели, имеющей крепления болтами, винтами, шурупами и механизмами, при ослаблении соединений необходимо периодически подтягивать их.
- Поверхности дивала, мебели обрезать от попадания влаги, цвелей, пятен, спирта и т.д., а также от механических повреждений. На поверхность мебели не следует ставить горячие предметы.

Условия транспортировки и хранения

Мебель транспортируют всеми видами транспорта в крытых транспортных средствах, а также в контейнерах. В пределах одного населенного пункта мебель допускается перевозить открытым автотранспортом при условии предохранения ее от повреждения, загрязнения и атмосферных осадков. При транспортировании изделий в местах скопления их друг с другом, с кузовом транспортных средств и связанными материалами должны быть мякче прокладки, предохраняющие от механических повреждений. Погрузочно-разгрузочные работы при транспортировании мебелиных панелей должны осуществляться так, чтобы в результате денных работ мебельные панели не получили механических повреждений. Изготовитель за сохранность изделия в период транспортирования ответственности не несет. Изделия мебели должны храниться в крытых помещениях при температуре не менее +2 градуса и относительной влажности воздуха от 45-70%.

Гарантии изготовителя

Мебель соответствует требованиям настоящего стандарта при соблюдении условий транспортирования, эксплуатации и хранения. Гарантийный срок эксплуатации изделий - 24 месяца. Гарантийный срок исчисляется со дня передачи мебели. Срок ремонта соответствует сроку, определенному в Законе о защите прав потребителей, и не превышает 45 дней. Производитель имеет право без предварительного уведомления вносить изменения в изделие, которые не ухудшают его технические характеристики, а являются результатом работ по усовершенствованию его конструкции или технологии производства.

Гарантийное обслуживание не производится в случае:

- Истечение гарантийного срока.
- При нарушении правил транспортировки и хранения.
- В случае нарушения правил эксплуатации и ухода за мебелью.
- При повреждении изделия или отдельных модулей в результате неправильной сборки.
- Нанесение ущерба изделию вследствие обстоятельств непреодолимой силы (стихий, пожар, наводнение, несчастные случаи и т.д.).
- При наличии следов постороннего вмешательства или ремонта.
- При обнаружении следов воздействия животных, химических, растительных и животных жидкостями, механических повреждений.
- Неправильной трансформации моделей, повлечших повреждение.
- Превышение допустимых нагрузок на механизм трансформации стола - 250 кг, равномерно распределенной по всей плоскости сплоскшнцы.
- Использование изделий в производственных целях.
- Нанесение ущерба изделию в результате внесения изменений в конструкцию.

Недостатком мебели не являются:

- Незначительная разнотонность цвета и отливные рисунки ламинационных поверхностей (декора);
- Мелкие волосяные трещины, возникающие при эксплуатации;
- Появление скрипа в процессе эксплуатации механизма, петель или роликов дивала, а также трещины ламинации мебели, появившиеся в процессе эксплуатации изделия (исключение составляют случаи, связанные с нарушением правил эксплуатации);
- Появление трещин, сколов, царапин, вмятин, потертостей, а также других повреждений ламинации, если они являются следствием естественного износа.

ВНИМАНИЕ! Сохраняйте гарантийный талон в течение всего гарантийного срока!

Маркировочный ярлык

Наименование изготовителя: ООО Король диванов

Дата изготовления:

ГОСТ 16371-2014

Наименование изделия: 450 Ящики (компл 2 шт.)

Гарантийный срок: 24 месяца

Срок службы: 10 лет