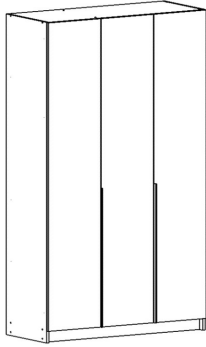




## Босс Стандарт 120x220 шкаф распашной 3Д\* Босс Стандарт 120x236 шкаф распашной 3Д\*



\*возможна модификация с разной высотой шкафа, а так же дополнение ящиками, стеллажами, антресолями.

\*1200x530x2205h

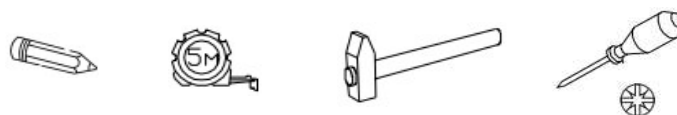
\*1200x530x2365h

### ФУРНИТУРА

\*фурнитура может отличаться от представленной



### Инструмент для сборки (в комплект не входит)



#### Важная информация:

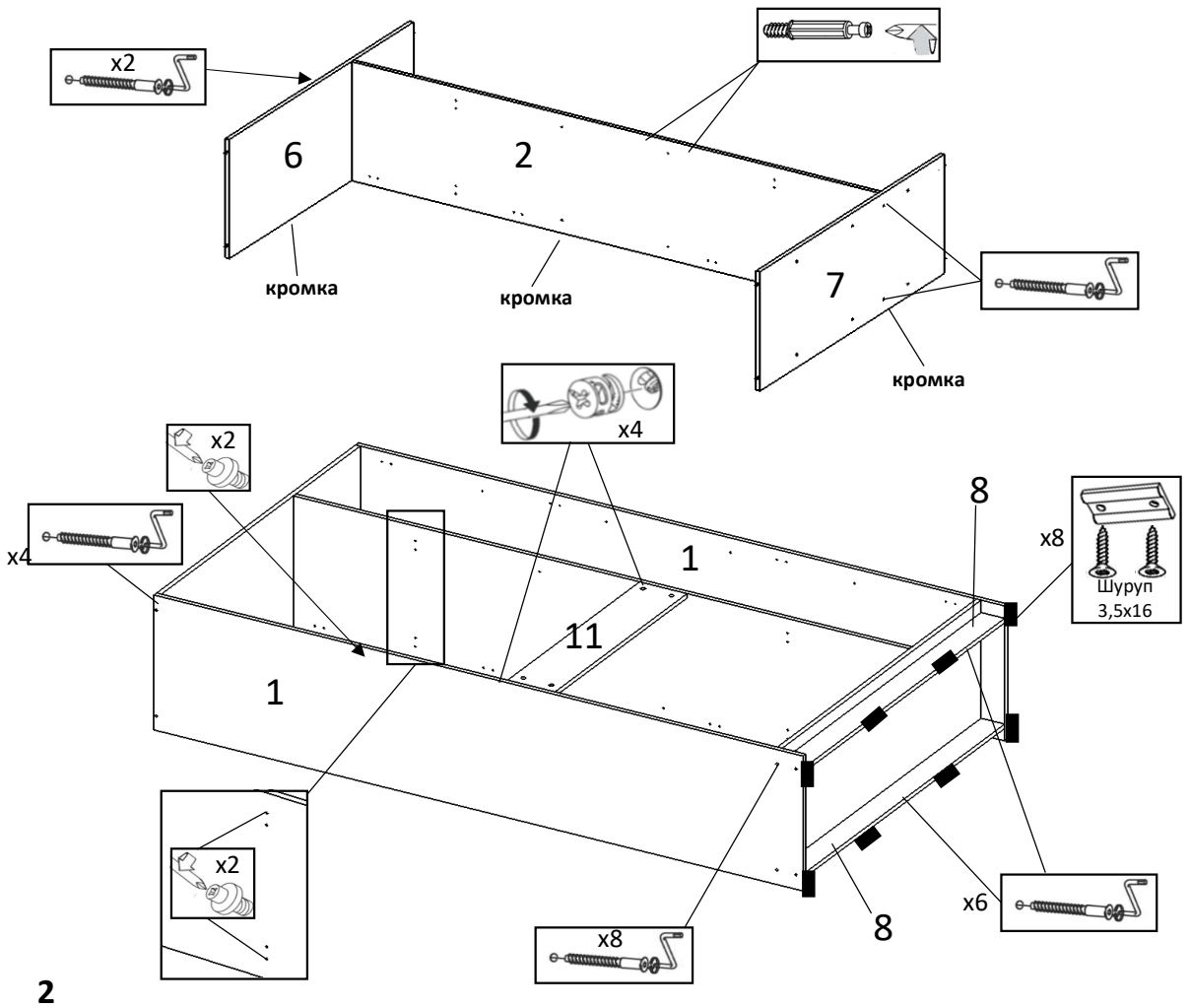
Во избежание нанесения царапин, сборку мебели необходимо выполнять на мягкой поверхности, например ковер.

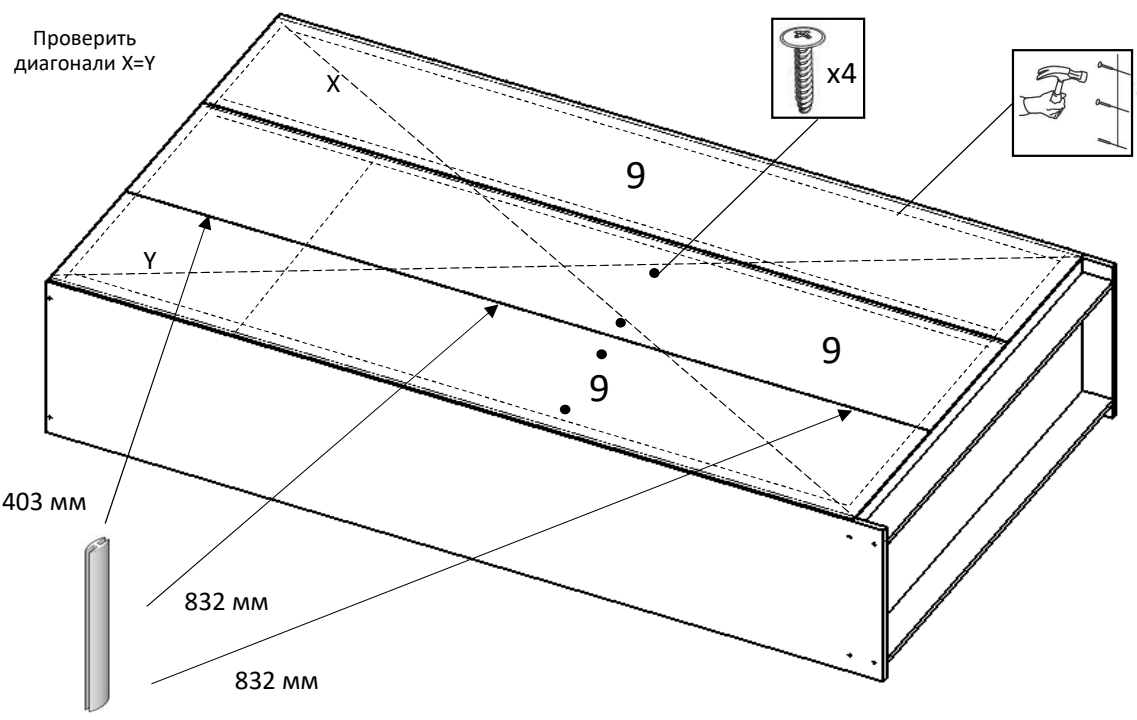
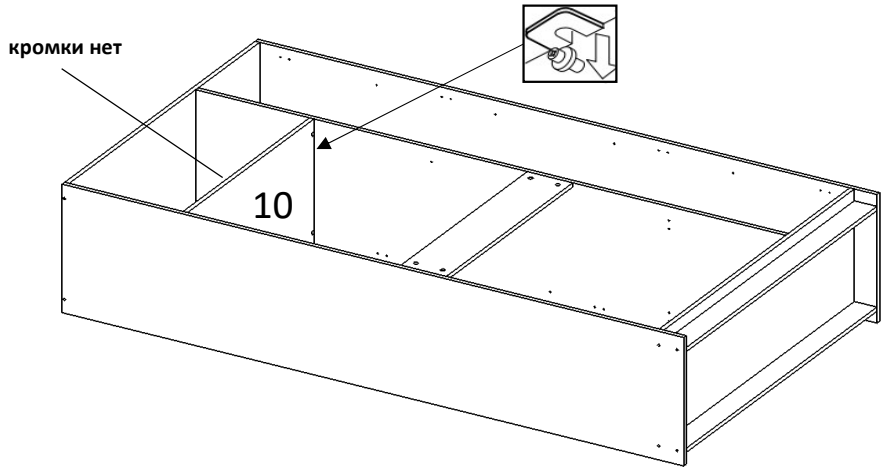
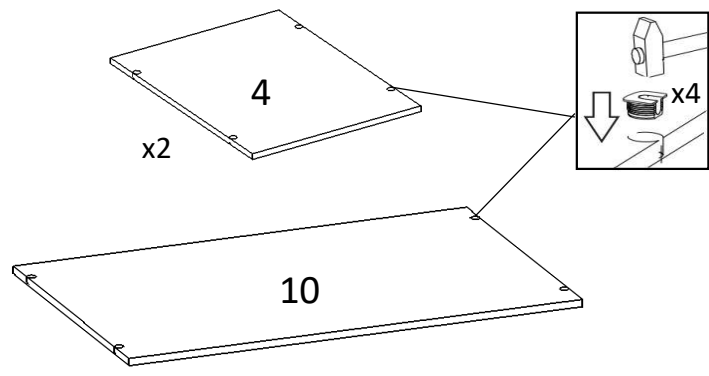
Фабрикой-изготовителем рекомендовано производить сборку крупногабаритной корпусной

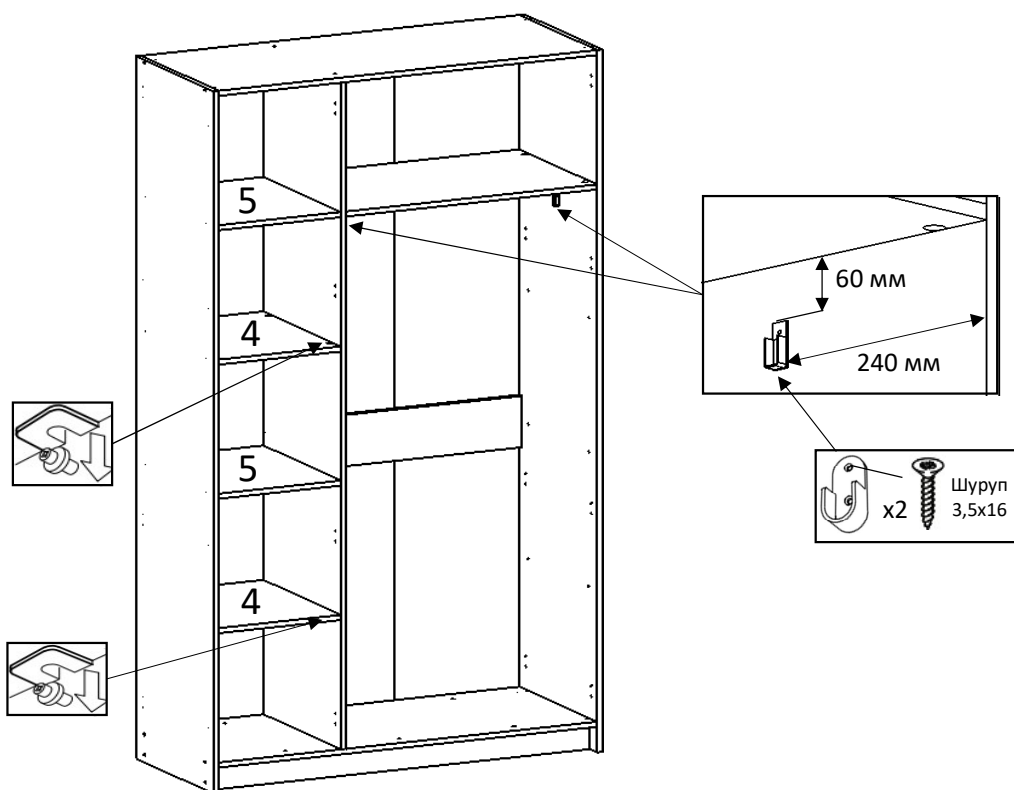
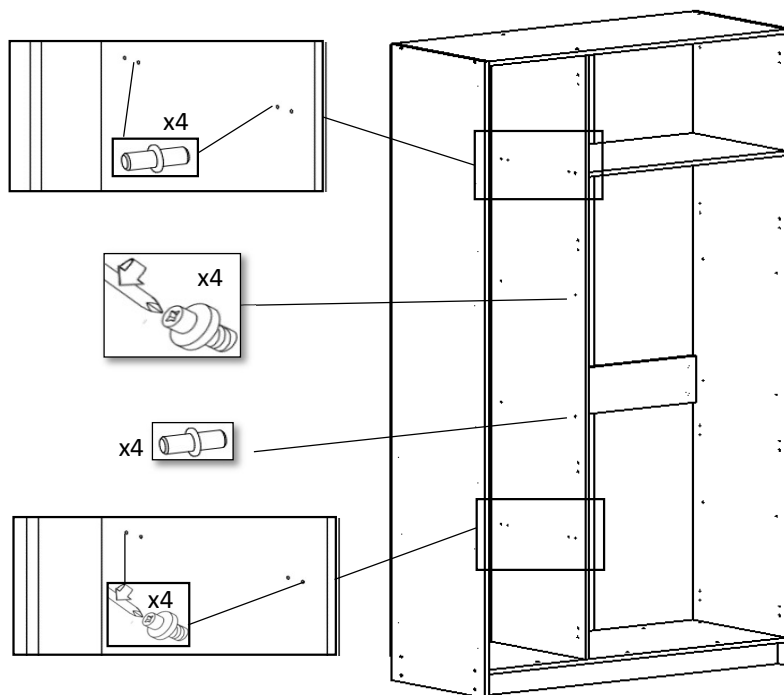
*Модификация 1200x530x2205h		
№	Босс Стандарт 120x220 шкаф распашной 3Д* состоит из	к-во
1	Шкаф 80; Шкаф 90; Шкаф 120; Шкаф 135 Пакет 1	1
2	Шкаф 120 фасады Пакет 2	1
3	Босс Стандарт 120x220(236) Шкаф распашной Пакет 3	1

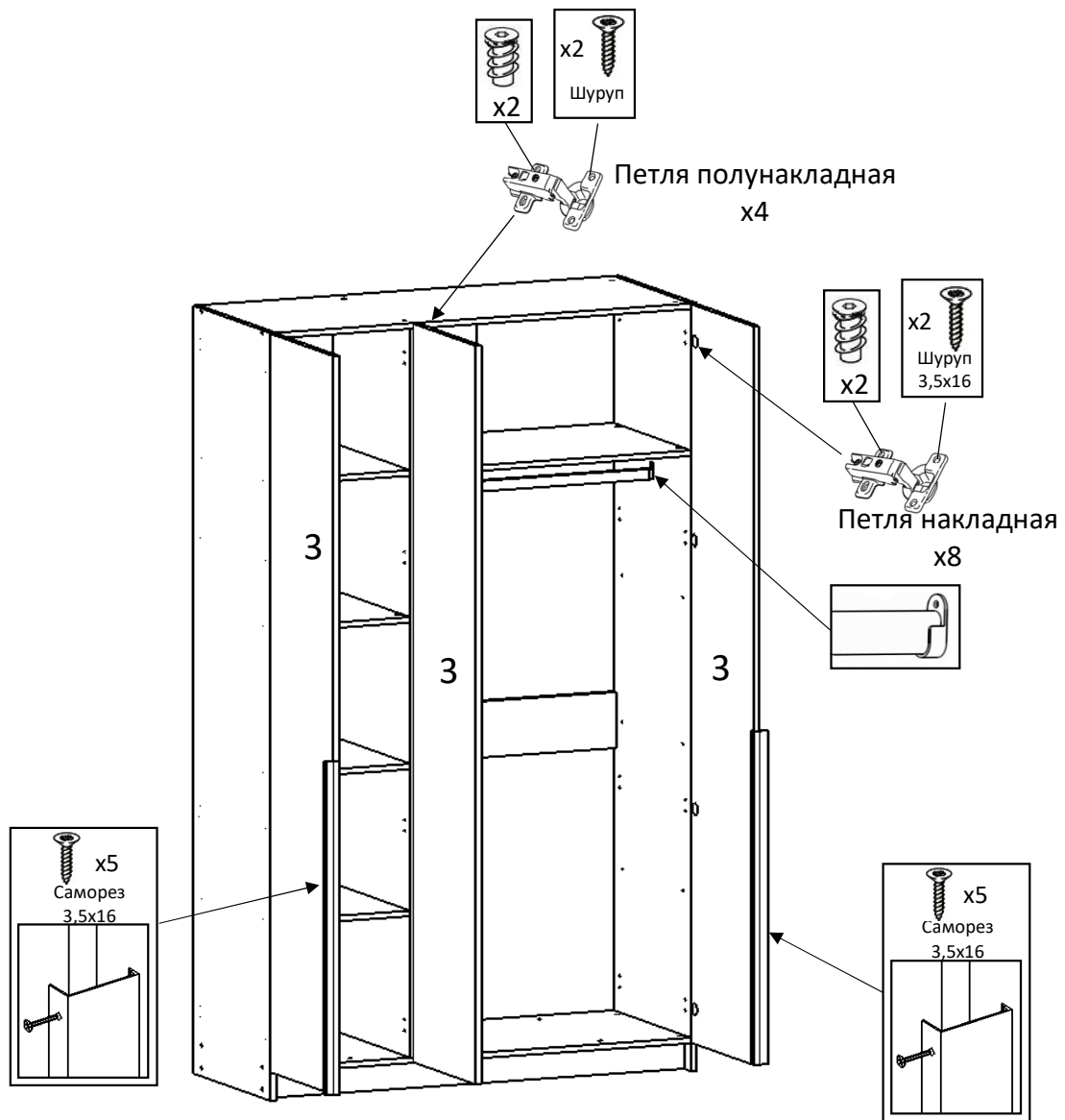
Список деталей						
№	Наименование	Материал	Длина	Ширина	Толщина	к-во
1	Шкаф распашной 220 Боковина	ЛДСП 16	2200	490	16	2
2	Шкаф распашной 220 Стойка	ЛДСП 16	2088	490	16	1
3	Шкаф распашной 220 Фасад 400	ЛДСП 16	2116	397	16	3
4	Шкаф распашной 220 Полка 400 Эксц	ЛДСП 16	490	377	16	2
5	Шкаф распашной 220 Полка 400 Вкл	ЛДСП 16	490	377	16	2
6	Шкаф распашной 120x220 Крышка	ЛДСП 16	1168	490	16	1
7	Шкаф распашной 120x220 Дно	ЛДСП 16	1168	490	16	1
8	Шкаф распашной 120x220 Цоколь	ЛДСП 16	1168	80	16	2
9	Шкаф распашной 220 400 Задняя Стенка	ХДФ 3	2114	398	3	3
10	Шкаф распашной 120x220 Полка Б Эксц	ЛДСП 16	775	490	16	1
11	Шкаф распашной 120x220 Вязка	ЛДСП 16	775	160	16	1

Шкаф можно собрать на левую или правую сторону.







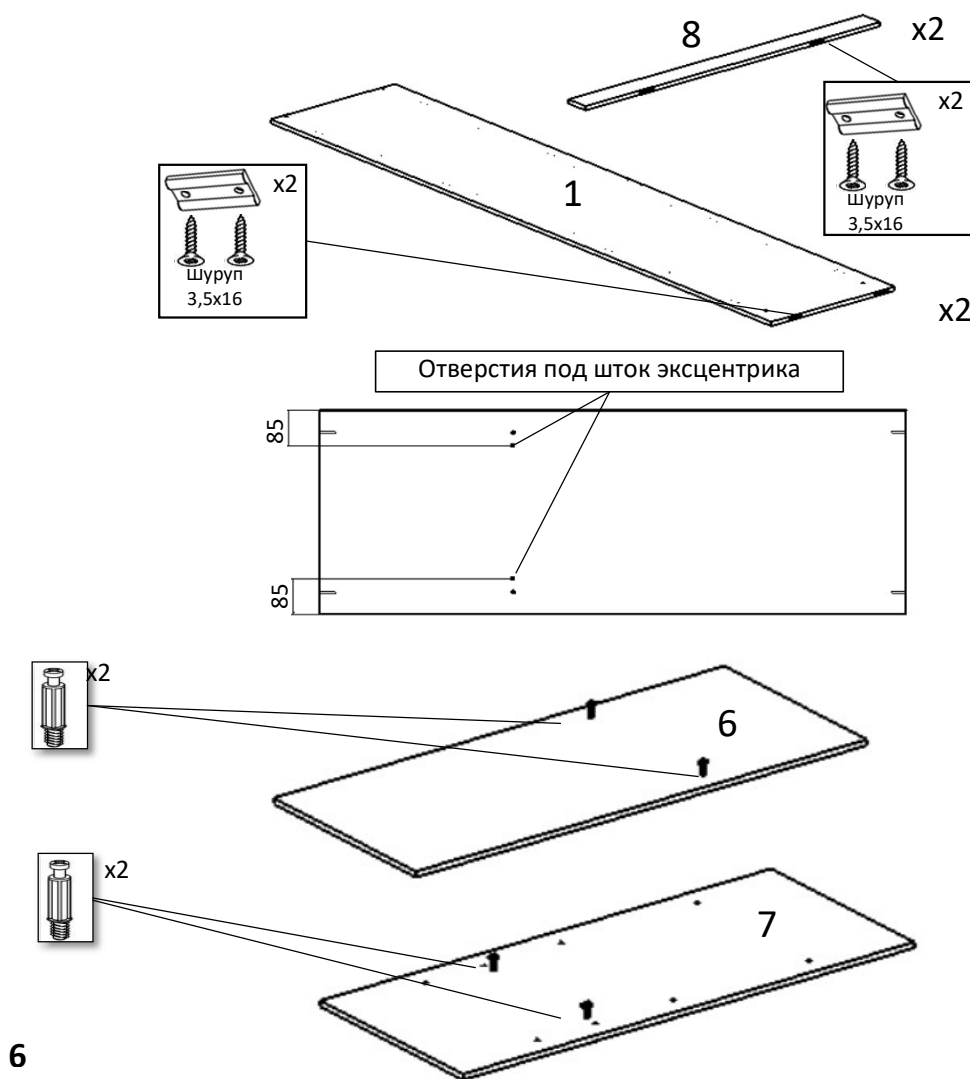


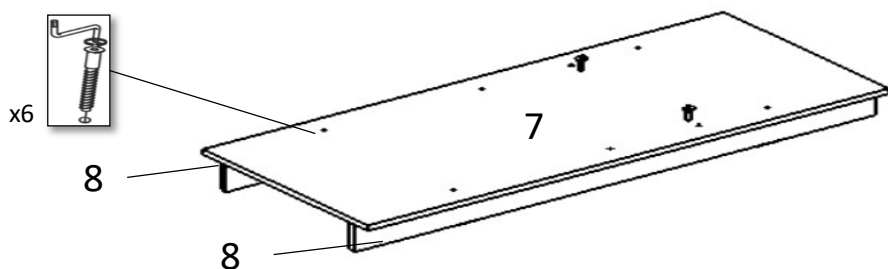
После сборки заглушить все видимые отверстия



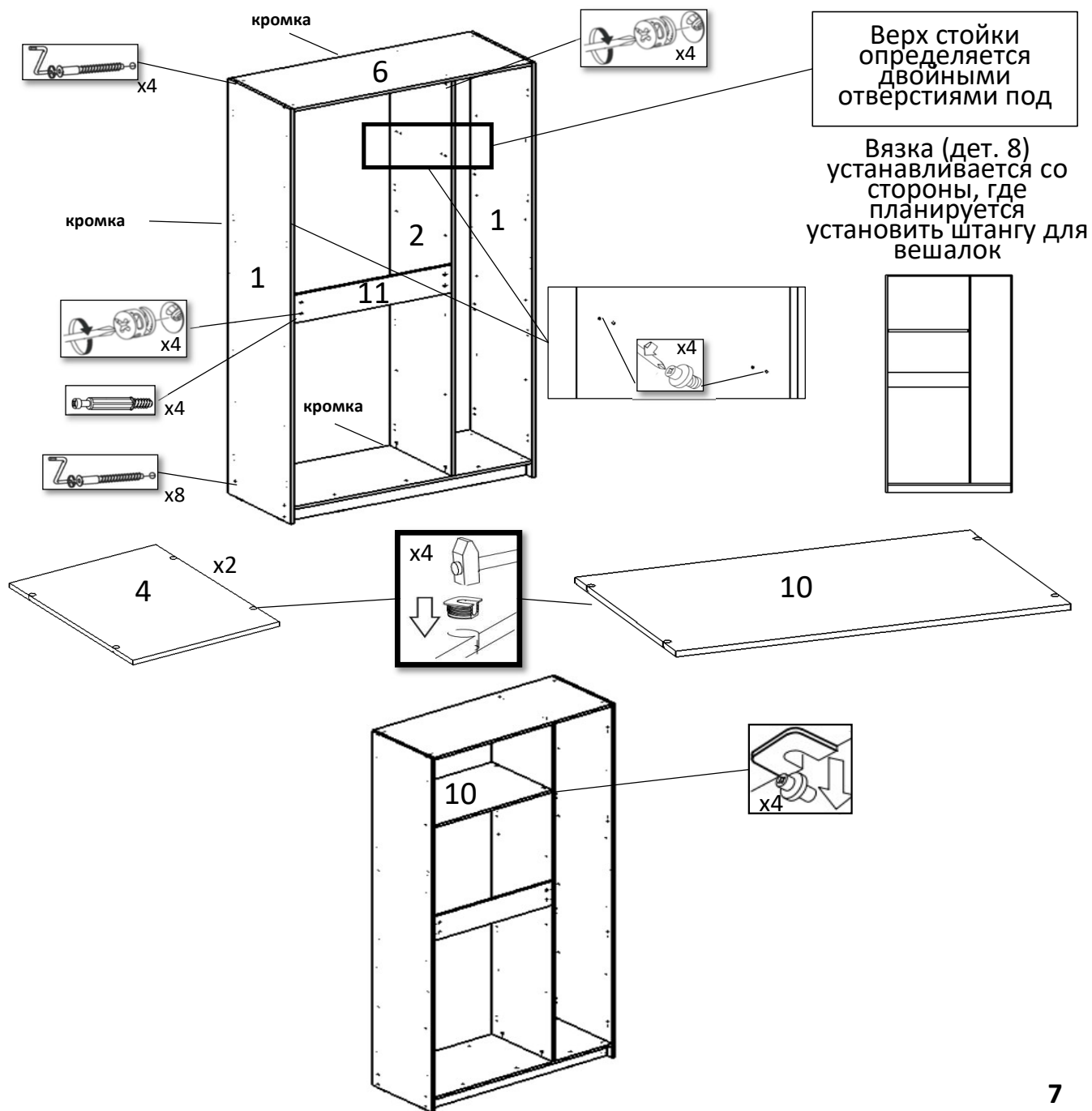
*Модификация 1200x530x2365h		
№	Босс Стандарт 120x236 шкаф распашной 3Д* состоит из	к-во
1	Шкаф 80x236; Шкаф 90x236; Шкаф 120x236; Шкаф 135x236 Пакет 1	1
2	Шкаф 120x236 фасады Пакет 2	1
3	Босс Стандарт 120x220(236) Шкаф распашной Пакет 3	1

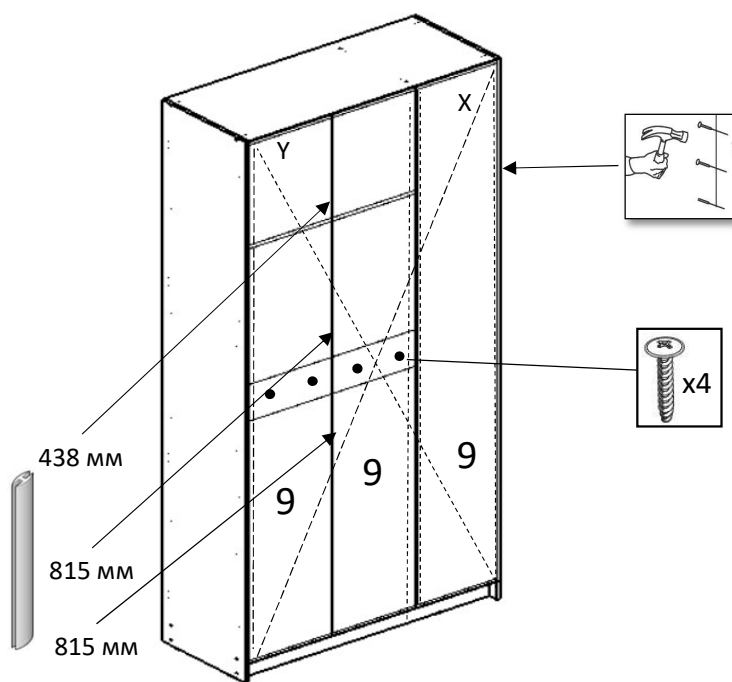
Список деталей						
№	Наименование	Материал	Длина	Ширина	Толщина	к-во
1	Шкаф распашной 236 Боковина	ЛДСП 16	2360	490	16	2
2	Шкаф распашной 236 Стойка	ЛДСП 16	2248	490	16	1
3	Шкаф распашной 236 400 фасад	ЛДСП 16	2326	397	16	3
4	Шкаф распашной 220 Полка 400 Эксц	ЛДСП 16	490	377	16	2
5	Шкаф распашной 220 Полка 400 Вкл	ЛДСП 16	490	377	16	2
6	Шкаф распашной 120x220 Крышка	ЛДСП 16	1168	490	16	1
7	Шкаф распашной 120x220 Дно	ЛДСП 16	1168	490	16	1
8	Шкаф распашной 120x220 Цоколь	ЛДСП 16	1168	80	16	2
9	Шкаф распашной 236 400 Задняя Стенка	ХДФ 3	2275	398	3	3
10	Шкаф распашной 120x220 Полка Б Эксц	ЛДСП 16	775	490	16	1
11	Шкаф распашной 120x220 Вязка	ЛДСП 16	775	160	16	1



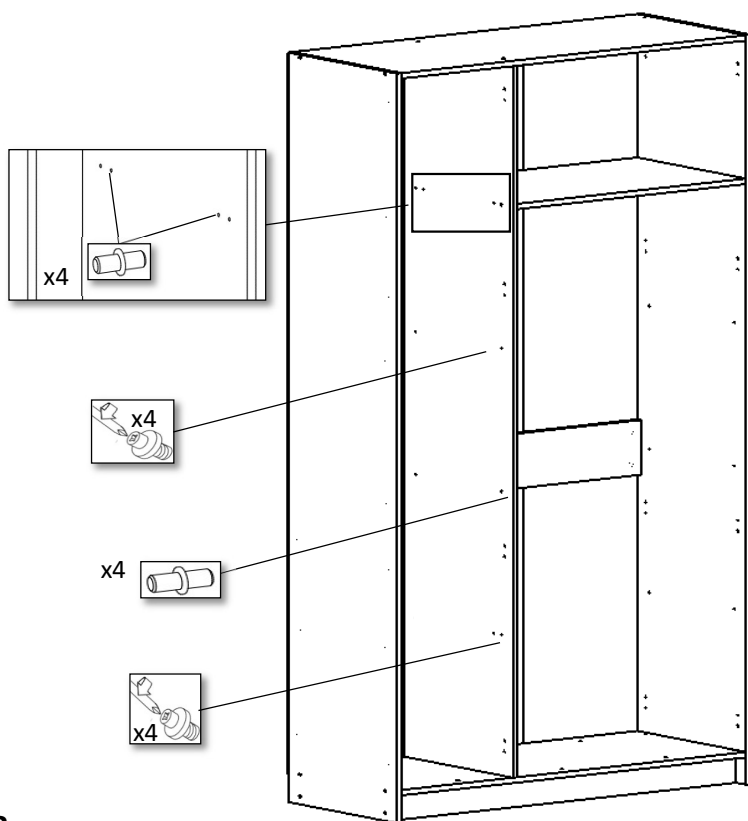


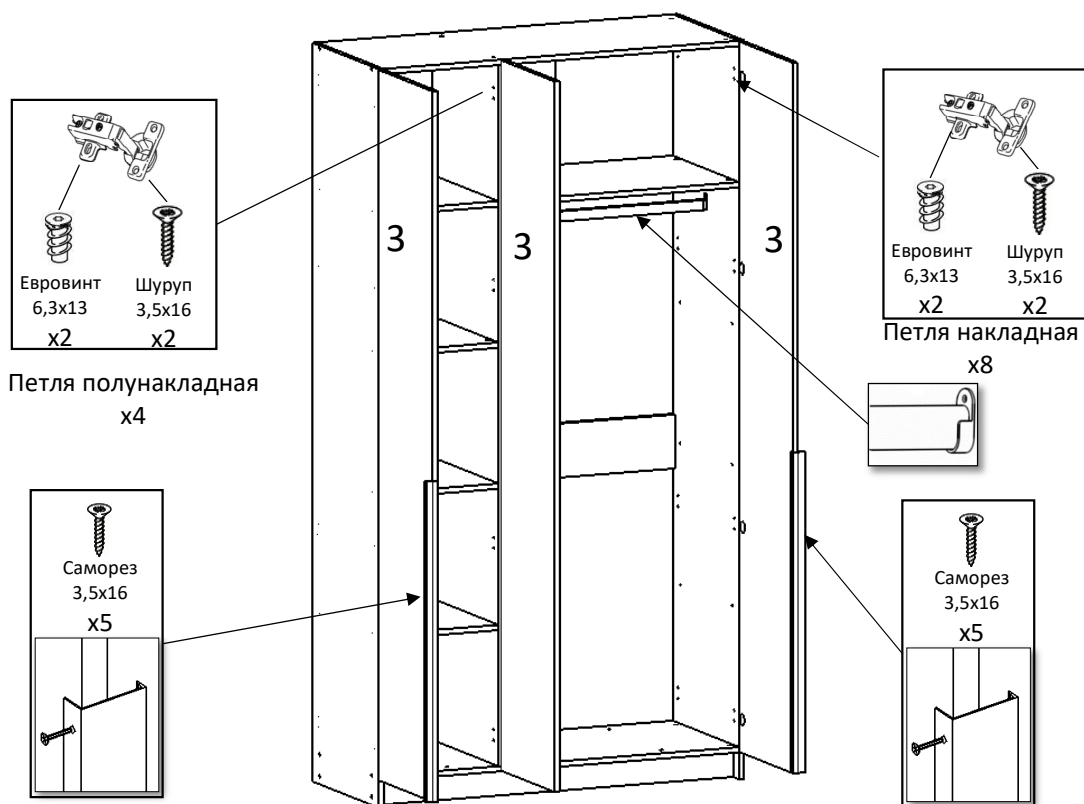
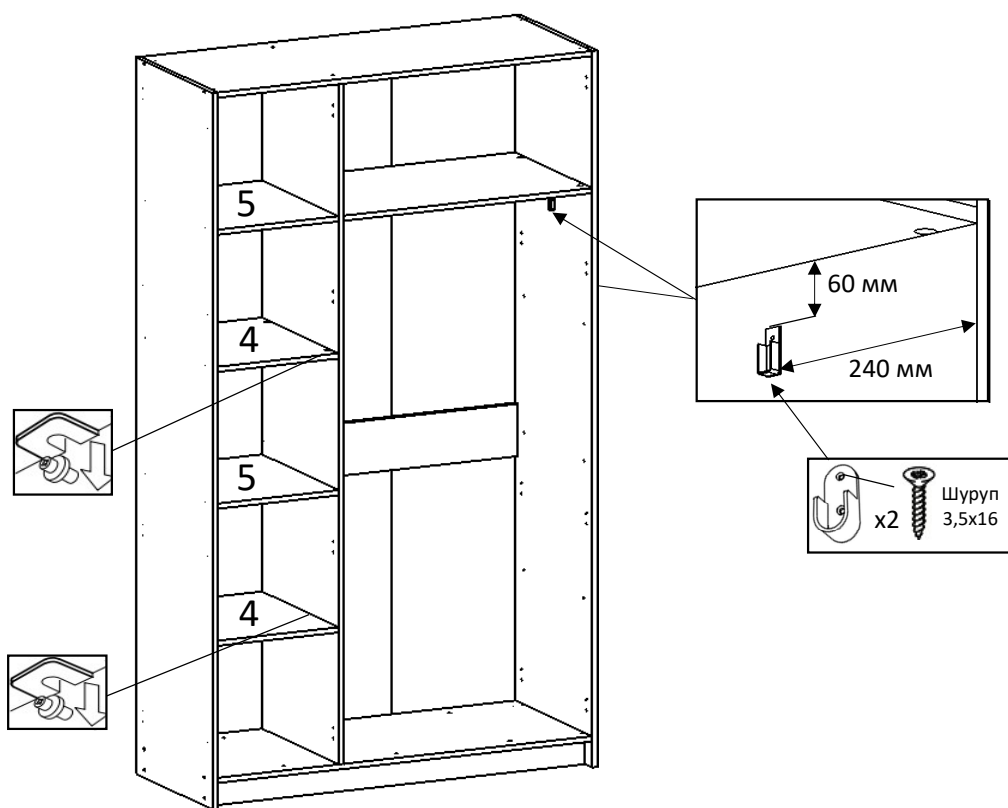
Шкаф можно собрать на левую или правую сторону.





Проверить диагонали X=Y





После сборки заглушить все видимые отверстия



# Гарантийный талон

Гарантийный талон передается покупателю вместе с изделием. Гарантийный талон должен храниться в течение всего гарантийного срока эксплуатации и в обязательном порядке предъявляться в момент обращения за гарантийным обслуживанием.

## Правила эксплуатации и ухода за мебелью

1. Во избежание перекоса мебель рекомендуется устанавливать на ровные поверхности. Эксплуатировать в сухих, проветриваемых помещениях при температуре не менее 10 градусов.
2. Не следует устанавливать мебель близко к сырью, холодным стенам. Мебель должна быть защищена от прямого попадания солнечных лучей, не должна размещаться вблизи отопительных приборов. Если расстояние между боковой поверхностью нагревательного прибора и изделием мебели меньше 50 мм, рекомендуется использовать прокладку из теплоизоляционного материала.
3. В случае загрязнения поверхностей, облицованных синтетическим материалом, пропитанных термореактивными полимерами, рекомендуется протирать их мягкой влажной тканью, затем сухой.
4. В мебели, имеющей крепление болтами, винтами, шурупами и механизмы, при ослаблении соединений необходимо периодически подтягивать их.
5. Поверхности деталей мебели оберегать от попадания влаги, щелочей, ацетона, спирта и т.д., а также от механических повреждений. На поверхность мебели не следует ставить горячие предметы.

## Условия транспортировки и хранения.

Мебель транспортируют всеми видами транспорта в крытых транспортных средствах, а также в контейнерах. В пределах одного населенного пункта мебель допускается перевозить открытым автотранспортом при условии предохранения ее от повреждений, загрязнения и атмосферных осадков. При транспортировании изделий в местах соприкосновения их друг с другом, с кузовом транспортных средств и связочными материалами должны быть мягкие прокладки, предохраняющие от механических повреждений. Погрузочно-разгрузочные работы при транспортировании мебельных пакетов должны осуществляться так, чтобы в результате данных работ мебельные пакеты не получили механических повреждений. Изготовитель за сохранность изделия в период транспортирования ответственности не несет. Изделия мебели должны храниться в крытых помещениях при температуре не менее +2 градуса и относительной влажности воздуха от 45-70%.

## Гарантии изготовителя.

Мебель соответствует требованиям настоящего стандарта при соблюдении условий транспортирования, эксплуатации и хранения. Гарантийный срок эксплуатации изделий - 24 месяца. Гарантийный срок исчисляется со дня передачи мебели. Срок ремонта соответствует сроку, определенному в Законе о защите прав потребителя, и не превышает 45 дней. Производитель имеет право без предварительного уведомления вносить изменения в изделие, которые не ухудшают его технические характеристики, а являются результатом работ по усовершенствованию его конструкции или технологии производства.

## Гарантийное обслуживание не производится в случае:

1. Истечение гарантийного срока.
2. При нарушении правил транспортировки и хранения.
3. В случае нарушения правил эксплуатации и уходу за мебелью.
4. При повреждении изделия или отдельных модулей в результате неправильной сборки.
5. Нанесение ущерба изделию вследствие обстоятельств непреодолимой силы (стихия, пожар, наводнение, несчастные случаи и т.д.).
6. При наличии следов постороннего вмешательства или ремонта.
7. При обнаружении следов воздействия жидкостей, химикатов, растворителей, а также повреждений животными, механических повреждений.
8. Неправильной трансформации моделей, повлекших повреждения.
9. Превышение допустимых нагрузок на механизм трансформации стола – 250 кг, равномерно распределенной по всей плоскости столешницы.
10. Использование изделий в производственных целях.
11. Нанесение ущерба изделию в результате внесения изменений в его конструкцию.

## Недостатком мебели не являются:

1. Незначительная разнооттеночность цвета и отличие рисунка ламинированных поверхностей (декора);
2. Мелкие волосяные трещины возникшие в ходе эксплуатации
3. Появление скрипа в процессе эксплуатации механизмов, петлей или роликов дверей, а также тугое раскладывание механизма, тугое открывание дверей или выдвигание ящиков не является дефектом и легко устраняется путем смазывания трущихся деталей и болтовых соединений машинным маслом или его аналогами (WD-40, силиконовая смазка и т.д.)
4. Небольшие дефекты на скрытых поверхностях изделия, где они не видны и не портят внешний вид изделия.

**ВНИМАНИЕ! Сохраняйте гарантийный талон в течение всего гарантийного срока!**

## Маркировочный ярлык

Наименование изготовителя: ООО Король диванов

Дата изготовления:

ТР ТС 025/2012

ГОСТ 16371-2014

Наименование изделия: **Босс Стандарт 120x220  
шкаф распашной 3Д\***

Гарантийный срок: 24 месяца

Срок службы: 10 лет



Шкаф 80; Шкаф 90; Шкаф 120; Шкаф 135

Пакет 1

Мебель бытовая, Мебель для хранения (корпусная)

ООО "Король диванов", 410531, Саратовская обл, г.о. город

Саратов, Клещевка с, Вольская ул, здание 1/12, строение 1

Россия 30.12.2025 | Гарантия 24 мес | Срок службы 10 л.

EAЭС N RU Д-РУ.РА08.В.28936/25

ГОСТ 16371-2014



Шкаф 120 фасады Пакет 2

Мебель бытовая, Мебель для хранения (корпусная)

ООО "Король диванов", 410531, Саратовская обл, г.о. город

Саратов, Клещевка с, Вольская ул, здание 1/12, строение 1

Россия 30.12.2025 | Гарантия 24 мес | Срок службы 10 л.

EAЭС N RU Д-РУ.РА08.В.28936/25

ГОСТ 16371-2014



Босс Стандарт 120x220(236) Шкаф распашной

Пакет 3

Мебель бытовая, Мебель для хранения (корпусная)

ООО "Король диванов", 410531, Саратовская обл, г.о. город

Саратов, Клещевка с, Вольская ул, здание 1/12, строение 1

Россия 30.12.2025 | Гарантия 24 мес | Срок службы 10 л.

EAЭС N RU Д-РУ.РА08.В.28958/25

ГОСТ 16371-2014



## Маркировочный ярлык

Наименование изготовителя: ООО Король диванов

Дата изготовления:

ТР ТС 025/2012

Наименование изделия:

**Босс Стандарт 120x236  
шкаф распашной 3Д\***

Гарантийный срок: 24 месяца

Срок службы: 10 лет

ГОСТ 16371-2014



Шкаф 80x236; Шкаф 90x236; Шкаф 120x236;  
Шкаф 135x236 Пакет 1

Мебель бытовая, Мебель для хранения (корпусная)

ООО "Король диванов", 410531, Саратовская обл, г.о. город  
Саратов, Клещевка с, Вольская ул, здание 1/12, строение 1  
Россия 30.12.2025 | Гарантия 24 мес | Срок службы 10 л.

EAЭС N RU Д-РУ.РА08.В.28936/25

ГОСТ 16371-2014



Шкаф 120x236 фасады Пакет 2

Мебель бытовая, Мебель для хранения (корпусная)

ООО "Король диванов", 410531, Саратовская обл, г.о. город  
Саратов, Клещевка с, Вольская ул, здание 1/12, строение 1  
Россия 30.12.2025 | Гарантия 24 мес | Срок службы 10 л.

EAЭС N RU Д-РУ.РА08.В.28936/25

ГОСТ 16371-2014



**Босс Стандарт 120x220(236) Шкаф распашной  
Пакет 3**

Мебель бытовая, Мебель для хранения (корпусная)

ООО "Король диванов", 410531, Саратовская обл, г.о. город  
Саратов, Клещевка с, Вольская ул, здание 1/12, строение 1  
Россия 30.12.2025 | Гарантия 24 мес | Срок службы 10 л.

EAЭС N RU Д-РУ.РА08.В.28958/25

ГОСТ 16371-2014

